

- Ne premikajte ali dvignite mešalne glave s pritrjenim nastavkom, saj lahko pokončni mešalnik postane nestabilen.
- Dodatna varnostna opozorila so navedena v glavni knjžici z navodili za uporabo vašega pokončnega mešalnika.

Ta nastavek KAX643ME ima sistem vijačne priključitve (KAX) in je zasnovan tako, da ga lahko namestite na modele najnoveše generacije aparatov Kenwood Chef (aparati TYPE KYC, KVL, KCC, KWL in KCL).

Nastavek lahko namestite tudi na pokončne mešalnike KMix, ki imajo izhod za majhno hitrost (TYPE KMX).

Da preverite, ali je ta nastavek združljiv z vašim pokončnim mešalnikom, morate zagotoviti, da sta oba opremljena s sistemom vijačne priključitve (KAX).

Če ima vaš pokončni mešalnik sistem palične priključitve (KAX) boste za uporabo nastavka potrebovali tudi ustrezen vmesnik. Referenčna koda vmesnika je KAT001ME. Za več informacij in naročilo vmesnika obiščite www.kenwoodworld.com/twist.

Za sekjanje in rezanje živil, kot so korenje, kumare, zelje, jabolka, krompir in sir, uporabite rotacijski rezalnik.

Pred prvo uporabo

- 1 Operite dele: glejte poglavje »Čiščenje«.

Popis delov

- ① Potiskalo
- ② Dovejalek in ohišje
- ③ Držalo za boben
- ④ Bobni

Sestava rotacijskega rezalnika

namestitev

- 1 Izberite boben. Bobni so na zadnji strani oštevilčeni in se uporabljajo na naslednji način:

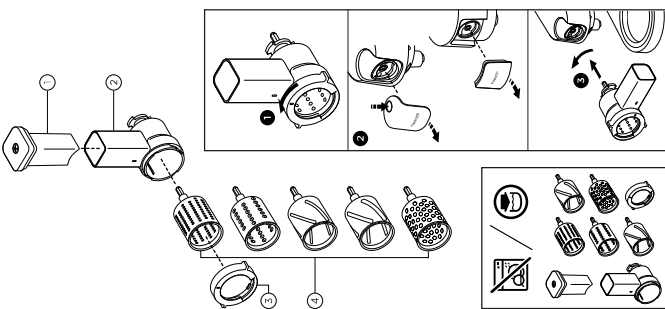
- **Boben št. 1** – Za fino strganje:– čokolada, oreški, korenček in sir.
- **Boben št. 2** – Za grobo strganje:– čokolada, oreški, korenček in sir.
- **Boben št. 3** – Za rezanje na tanke rezine:– čebula, zelje, kumare, korenje, jabolka, krompir in čokolada.
- **Boben št. 4** – Za rezanje na debele rezine:– čebula, zelje, kumare, korenje, jabolka, krompir, čokolada in rdeča pesa.
- **Boben št. 5 (boben za strganje)** – Za strganje parmezana in krompirja za krompirjeve emoke.

- 2 Namestite boben v ohišje rotacijskega rezalnika.

- 3 Držalo bobna namestite v pravi položaj tako, da ga zavrtite v nasprotni smeri urnega kazalca, dokler ni črta za določanje položaja neposredno pod črto na ohišju ⑥.

Uporaba rotacijskega rezalnika

- 1 Dvignite pokrov izhoda za nizko hitrost ②.
- 2 Z nastavkom v prikaznem položaju najdete izhod za nizko hitrost in nastavek obrnite, da se zaskoči ③.
- 3 Pod izhodno odprtino postavite zbiralno posodo.



Varnostna opozorila

- Pozorno preberite ta navodila in jih shranite za prihodnjo uporabo.
- Odstranite vso embalažo in nalepke.
- Aparat izklopite in izključite iz vtičnice:
 - o pred nameščanjem ali odstranjevanjem delov;
 - o ko ni v uporabi;
 - o pred čiščenjem.
- Delujočega aparata nikoli ne puščajte brez nadzora.
- Nikoli ne segajte s prsti v dovejalek. Uporabljajte le potiskalo, ki je priloženo nastavku rotacijskega rezalnika.
- Hrane v dovejalek nikoli ne potiskajte s pretirano silo, saj lahko poškodujete nastavek.
- Z nastavki ravnajte previdno – so zelo ostri.
- Ne dotikajte se premikajočih delov.
- Napačna uporaba nastavka lahko privede do poškodb.
- Aparat naj ne deluje blizu robna delovne površine, prav tako ne sme visei čez delovno površino. Ko je nastavek pritrjen, nani ne pritiskajte s silo, saj lahko enota postane nestabilna, se prevrne in vas poškoduje.

