

TV sprejemnik

KM0224-T4

NAVODILA ZA UPORABO

PRIROČNIK ZA UPORABO

PRIROČNIK

PRIROČNIK

NAVODILA

Navodila za uporabo

NAVODILA ZA UPORABO

NAVODILA ZA UPORABO





NEVARNOST

ENA THE TVEGANJE OD
POŠKODBE OB POŽARU IN
ZA ZMANJŠANJE ELEKTRIČNEGA UDARA
ODSTRANI NE THE
POKROV (ALI HRBET)
NAPRAVE. PREPUSTITE VZDRŽEVANJE USPOSOBLJENEMU
AT SERVISNEMU OSEBJU.



Simbol trikotne strele z
Puščica opozori uporabnika na prisotnost
neizoliranih »nevarnih

Napetost« znotraj
naprave, kar lahko zadostuje za nevarnost
električnega udara
piha
predstavljati.



Trikotni simbol s klicajem uporabnika
opozarja na pomembna navodila za
uporabo in vzdrževanje (popravila) v tem
priročniku za uporabo.

POMEMBNA VARNOST - SANWEISUNGEN

- 1) Preberite ta uporabniški priročnik.
- 2) Shranite navodila za uporabo za poznejšo uporabo.
- 3) Upošteвайте vsa opozorila.
- 4) Sledite vsem navodilom.
- 5) Naprave ne uporabljajte v bližini vode.
- 6) Čistite samo s suho krpo.
- 7) Prezračevalne odprtine ne smejo biti blokirane, namestite v skladu z navodili.
- 8) Proč od virov toplote, kot so radiatorji, hranilniki toplote, peči ali druge naprave (vključno z ojačevalniki), ki proizvajajo toploto,

za namestitev.

- 9) Ne zaobidite varnostne funkcije polariziranega vtiča.

Če se vtič ne prilega vaši vtičnici, najemite električarja, da zamenja vtičnico.

- 10) Napajalni kabel zaščitite pred tem, da bi ga pohodili ali ga stisnili, zlasti pri vtičih, vtičnicah in na mestu, kjer izstopa iz naprave.

- 11) Uporabljajte samo dodatne naprave/
dodatke, ki jih priporoča proizvajalec.

- 12) Izključite napravo med nevihtami ali ko je dlje časa ne uporabljate.

- 13) Vsa vzdrževalna dela prepuščite usposobljenemu servisnemu osebju. Vzdrževanje je potrebno, če je bila naprava kakor koli poškodovana, na primer, če je bil poškodovan napajalni kabel ali vtič, je v napravo padla tekočina ali predmeti, če naprava deluje normalno, ko je bila izpostavljena dežju ali vlagi, ali če je padla na tla. .

vojna, ne

- 14) Ker se napajalni vtič uporablja kot odklopna naprava, mora biti odklopna naprava prosto dostopna.

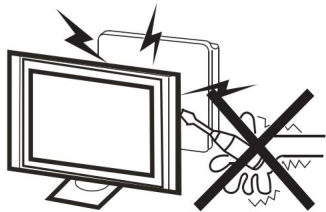
- 15) Prezračevanje ne sme biti ovirano s prekrivanjem prezračevalnih odprtin s predmeti, kot so časopisi, prti, zavese itd.

- 16) Na napravo ne smete postavljati odprtega ognja, kot so goreče sveče.

- 17) Pri odlaganju baterij morate biti pozorni na okoljske vidike.

- 18) Uporaba opreme v zmernem podnebju.

- 19) Naprave ne smete izpostavljati kapljajoči ali brizgajoči vodi in na napravo ne postavljajte predmetov, napolnjenih s tekočino, kot so vaze.



Opozorilo Pri

delovanju tega televizorja se uporablja visoka napetost.

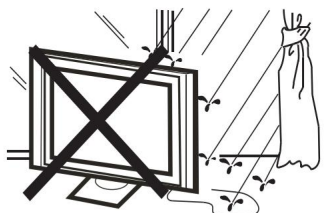
Ne odstranjujte zadnjega pokrova z naprave.
Vzdrževanje prepustite usposobljenemu servisnemu osebju.



Pozor Ne

blokirajte prezračevalnih odprtin na zadnji steni.

Ustrezno prezračevanje je pomembno za preprečitev električne okvare
komponente, ki se jim je treba izogibati.



Opozorilo Da

preprečite požar ali nevarnost električnega udara,
naprave ne izpostavljajte dežju ali vlagi.



Pozor Ne

stisnite napajalnega kabla pod televizor.



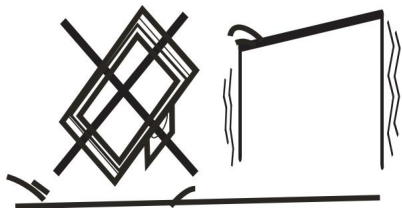
Opozorilo Ne

vstavlajte ali spuščajte predmetov v reže ali odprtine
na televizorju. Na televizor nikoli ne polivajte nobene
tekočine.



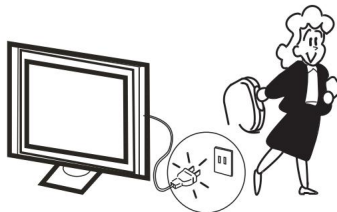
Pozor Nikoli

ne stojte na televizorju ali stojalu, se ne naslanjajte
nanj ali nenadoma pritiskajte nanj. Posebno pozornost
morate posvetiti otrokom. Zaradi padca lahko pride do
resnih poškodb.



Pozor

Televizorja ne postavljajte na nestabilen voziček, stojalo, polico ali mizo. Če pade, lahko pride do resnih poškodb ljudi in televizorja.



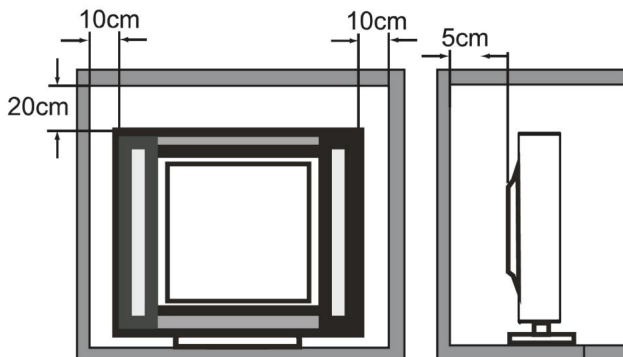
Pozor Če

televizorja dlje časa ne boste uporabljali, priporočamo, da napajalni kabel izključite iz vtičnice.

NAMESTITEV

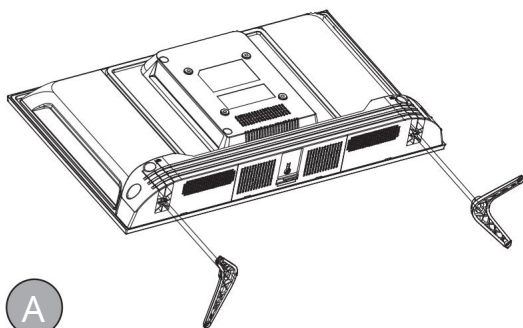
- Televizor postavite na mesto v sobi, kjer ni prižganih luči zaslon pade.
- Popolna tema ali odsev na zaslonu lahko povzroči obremenitev oči. Za udobno gledanje televizije priporočamo mehko in posredno osvetlitev.
- Pustite dovolj prostora med televizorjem in steno, da zagotovite ustrezno prezračevanje.
- Izogibajte se preveč toplim mestom, da preprečite poškodbe ohišja in prezgodnjo odpoved komponent.
- Med uporabo televizorja ne prekrivajte prezračevalnih odprtín.

Minimalne razdalje

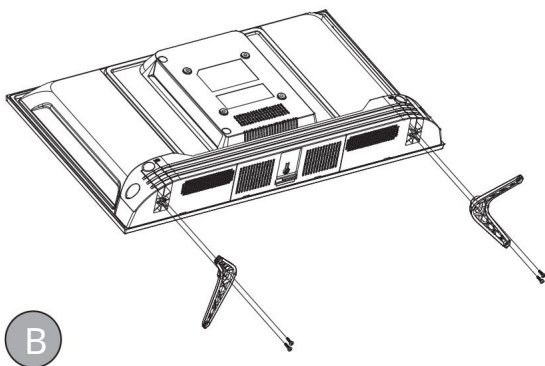


Navodila za montažo osnovnega stojala

Če želite sestaviti osnovno stojalo, postavite ravno stran TV platforme navzdol. Preden sestavite (ali odstranite) stojala, izključite napajalni kabel iz vtičnice, pred postopkom postavite blazino, kamor boste postavili televizor, da preprečite poškodbe televizorja.



Korak 1
2 nogi na
Zadnji del televizorja
Vstavite in preverite, ali so tesno pritrjeni
(glejte sliko A spodaj).



korak 2
Vstavite 2 vijaka v ustrezne luknje in jih
privijte (glejte sliko B spodaj).

Za referenco

Za referenco

Opozorilo:

Upoštevajte navodila za sestavljanje, če podstavek ni pravilno sestavljen, se lahko televizor prevrne. Če želite odstraniti stojalo, sledite korakom v obratnem vrstnem redu kota osnovnega stojala ni mogoče nastaviti. Med sestavljanjem, da preprečite poškodbe televizorja, pazite, da se vaša roka ne stisne med tlemi in dnom televizorja.

Montaža na steno

POMEMBNO Ta postopek zahteva dve osebi!

Za zagotovitev varne namestitve upoštevajte naslednja varnostna navodila: • Pred namestitvijo izključite napravo iz električnega omrežja.

- Preverite, ali stena prenese težo televizorja in stenskega nosilca.
- Sledite navodilom za montažo stenskega nosilca.
- Televizor mora biti nameščen na navpični steni.
- Uporabljajte samo vijake, ki ustrezajo materialu stene.
- Prepričajte se, da so TV kabli nameščeni tako, da ne predstavljajo nevarnosti, da bi se spotaknili.
- Montažo televizorja na steno lahko izvajajo samo strokovnjaki.

GUMBKI NA TV

Opomba: lokacija, imena in razpoložljivost gumbov se lahko razlikujejo glede na model televizorja. Oglejte si dejanski izdelek.



- Pritisnite gumb za vklop televizorja

POVEZAVE

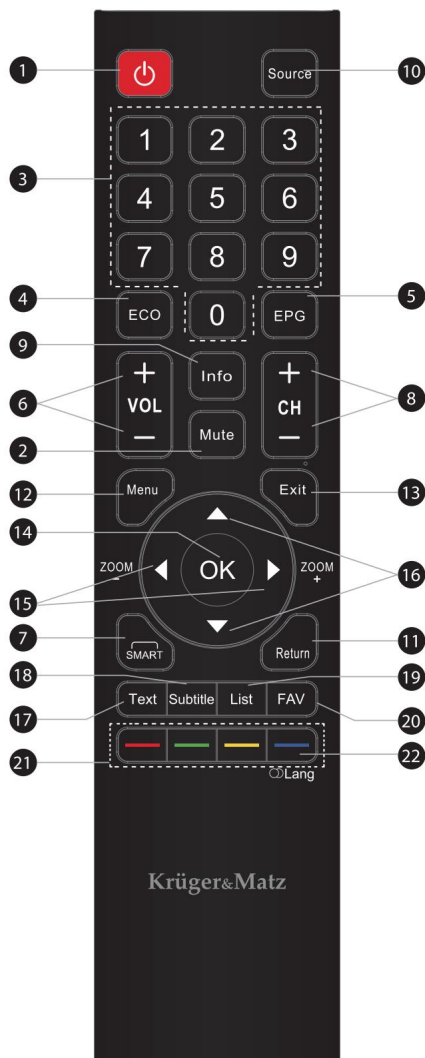
Opomba: lokacija, imena in razpoložljivost vrat se lahko razlikujejo glede na model televizorja.

Povezava	funkcija
HF vhod: 1x analogni DVB-T/T2/C	Priključitev prizemnega z antenskim kablom. Zapri to Priključite antenski kabel v Antenneneingang [ANTENSKI VHOD] an.
Izhod za slušalke (3,5 mm Jack)	Priključitev slušalk na TV.
reža CI+	Tehnologija, ki vam omogoča vstavljanje modula CI, ki vašemu televizorju omogoča sprejemanje šifriranih televizijskih kanalov.
HDMI vhod	Prenaša video in avdio podatke iz zunanje naprave, kot je DVD ali Blu-ray Predvajalnik Ray, igralno konzolo ali osebni računalnik (z združljivo video kartico) na vaš TV prek kabla HDMI.
USB vhod	Priključitev pomnilniških naprav USB.
AV Komposit Eingang	Prenaša video in avdio podatke iz zunanje naprave, kot je PVR, kamera, DVD predvajalnik, konzola za video igre, na vaš TV prek kabla RCA.
SPDIF (koaksialni) izhod	Prenaša zvočne podatke s televizorja na zunanje naprave, kot so ojačevalniki ali zvočniki prek koaksialnega kabla.

DALJINEC

Večina funkcij vašega televizorja je na voljo v menijih, ki se prikažejo na zaslonu. Z daljinskim upravljalnikom, ki je priložen napravi, lahko brskate po menijih in izvajate vse splošne nastavitve.

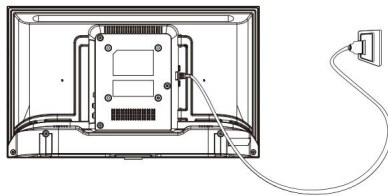
Opomba: lokacija, imena in razpoložljivost gumbov na daljinskem upravljalniku se lahko razlikujejo glede na model televizorja. Nekateri gumbi morda niso na voljo na vašem daljinskem upravljalniku.



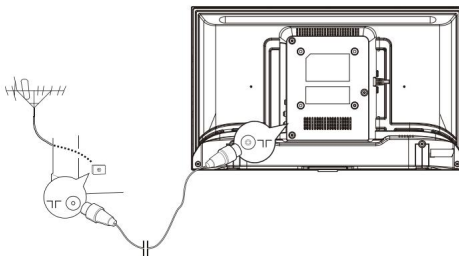
1. : Preklopi TV med načinoma vklopa in stanjem pripravljenosti
2. : Vklop/izklop zvoka
3. Številske tipke
4. ECO: Izberite tisto, ki jo želite način varčevanja z energijo
5. EPG: Priključite elektronski programski vodnik v načinu TV
6. VOL +/- : poveča glasnost/ zmanjšati
7. PAMETNA TIPKA: Dostop do menija dodatnih funkcij
8. CH +/- : naslednja/prejšnja postaja
9. INFO: Oglejte si informacije o programu (če so na voljo)
10. : Oglejte si in izberite vhodni vir
11. RETURN: Vrnitev v prejšnji meni
12. : dostop do glavnega menija
13. : Izhod iz menija
14. OK: Potrditev in priklic izbire
15. : Uporablja se za pomikanje Meni in spreminjanje nastavitve
16. : Uporablja se za pomikanje po meniju in spreminjanje nastavitve
17. TEXT: Prikaži teletext
18. PODNAPISI: Prikažite menije s podnapisi
19. SEZNAM: ogled seznama kanalov
20. FAV: prikaz seznama priljubljenih kanalov
21. Barvni gumbi: Dodatna funkcija
22. : izberite jezik zvoka

SPLOŠNO DELOVANJE

1. Priključite napravo v električno vtičnico.



2. Povežite antenski kabel z ustreznim RF vhodom.



Vklopite in izklopite televizor

1. Ko je TV priključen na napajanje, se vklopi neposredno ali pa je v stanju pripravljenosti (sveti LED). Ko je televizor v stanju pripravljenosti, pritisnite gumb za vklop, da ga vklopite.

2. Če želite televizor preklopiti v stanje pripravljenosti, pritisnite gumb za vklop na televizorju ali daljinskem upravljalniku. Televizor ostane vklopljen, vendar z nizko porabo energije. Izključite napajalni kabel, da izklopite TV

Opomba: Pri nekaterih modelih se naprava izklopi s pritiskom na gumb za vklop.

PRVE NASTAVITVE

Ko prvič vklopite televizor, se prikaže pozdravni zaslon, ki vas vodi skozi postopek začetne nastavitve. Za dokončanje začetnega postopka namestitve sledite navodilom na zaslonu, na primer: B. Izbira jezika, iskanje kanalov itd. Bodisi izberite ali preskočite vsak korak. Če korak preskočite, lahko nastavitve spremenite pozneje v meniju

Spremenite nastavitve.

NAUČI SE VEČ

Za več informacij o tej napravi obiščite: www.krugermatz.com.

Za več izdelkov in dodatkov obiščite spletno stran www.krugermatz.com.

Če imate kakršne koli dvome ali vprašanja, si oglejte naša pogosta vprašanja.

Spoštovane stranke,

Lechpol Electronics Sp z oo Sp.k. s tem izjavlja, da je ta naprava v skladu z Direktivo 2014/53/EU. Celotna različica izjave EU o skladnosti je na voljo na naslednjem spletnem naslovu: www.lechpol.pl.



nemški

Pravilno odlaganje tega izdelka
(elektromlin)



OF

(Velja za države Evropske unije in druge evropske države s sistemom ločenega zbiranja)

Oznaka na izdelku ali pripadajoči literaturi navaja, da ga po izteku življenjske dobe ne smete zavreči med običajne gospodinjne odpadke. Prosimo, da to napravo odstranite ločeno od drugih odpadkov, da ne bi škodovali okolju ali zdravju ljudi z nenadzorovanim odlaganjem odpadkov. Reciklirajte napravo za spodbujanje trajnostnega recikliranja materialnih virov. Zasebni uporabniki naj se obrnejo na prodajalca, pri katerem so izdelek kupili, ali na ustrezne organe, da ugotovijo, kako lahko reciklirajo napravo na okolju prijazen način. Komercialni uporabniki se morajo obrniti na svojega dobavitelja in preučiti pogoje prodajne pogodbe.

Tega izdelka ne smete zavreči skupaj z drugimi komercialnimi odpadki.

Proizvedeno na Kitajskem za Lechpol Electronics Leszek Sp.k., ul. Garwolińska 1, 08-400 Miętne.

HDMI