

TV sprejemnik

KM0240FHD-V (40")
KM0243FHD-V (43")
KM0255UHD-V (55")
KM0265UHD-V (65")

NAVODILA ZA UPORABO

OF

PRIROČNIK ZA UPORABO

IN

NAVODILA ZA UPORABO

PL

NAVODILA ZA UPORABO

RO

POMEMBNE VARNOSTNE INFORMACIJE



DA ZMANJŠATE NEVARNOST ELEKTRIČNEGA UDARA, NE ODSTRANJUJTE POKROVA (ALI HRBTNE STRANE). NOTRI NI DELOV, KI JIH BI BI MOGOČE SERVISIRATI UPORABNIK. ZA VZDRŽEVANJE SE NAPELJAJTE NA USPOSOBLJENO OSEBJE.



Ta simbol označuje prisotnost neizolirane nevarne napetosti.



Ta simbol označuje pomembno obratovalno in vzdrževalno delo.



Ta simbol označuje, da je ta naprava električni aparat razreda II ali dvojno izoliran električni aparat. Zasnovan je tako, da ne zahteva varnostne ozemljitve.

1. Pozorno preberite ta priročnik z navodili in ga shranite za prihodnjo uporabo.
2. Bodite še posebej pozorni na opozorila, označena z zgoraj prikazanimi simboli, in upoštevajte informacije, prikazane poleg njih.
3. Te naprave ne uporabljajte v bližini vode ali drugih virov vlage.
4. Ne blokirajte prezračevalnih odprtin. Namestite to napravo v skladu s temi navodili.
5. Ne nameščajte te naprave blizu
Viri toplote, kot so radiatorji, peči ali druge naprave, ki proizvajajo toploto.
6. Če priloženi vtič ne ustreza vaši električni vtičnici, ga ne poskušajte vstaviti na silo in se za nadaljnje nasvete posvetujte z električarjem.
7. Napajalni kabel zaščitite pred hojo ali stiskanjem, še posebej v bližini vtičev.
8. Uporabljajte le izdelke, ki jih je dobavil proizvajalec/
določene priključke in dodatke.
9. Izključite to napravo med nevihtami oz

Če naprave dlje časa ne boste uporabljali, jo izključite iz vtičnice. 10. Vsa vzdrževalna dela prepustite

usposobljenemu servisnemu osebju. Vzdrževanje je potrebno, če je bila naprava kakorkoli poškodovana, npr. Na primer, če je napajalni kabel ali vtič poškodovan, je bila razlita tekočina ali so vam na napravo padli predmeti.

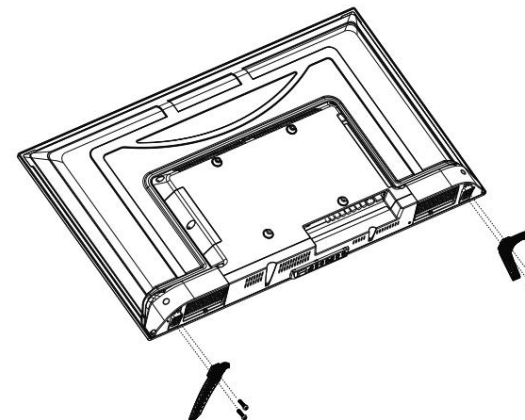
11. Napravo hranite na dobro prezračenem mestu.
12. Baterij ne izpostavljajte prekomerni vročini.
13. Prepričajte se, da se napetost naprave in napetost v vtičnici ujemata.
14. Naprave ne priključujte na razdelilnik s preveč drugimi elektronskimi komponentami.
15. Ko napravo izključite iz električnega omrežja, vlecite za vtič in ne za kabel.
16. Odstranite baterije iz daljinskega upravljalnika, če ga dlje časa ne boste uporabljali.
17. Ne mešajte starih in novih baterij. Ne mešajte baterij različnih vrst. Uporabljajte potrošniške alkalne baterije, ki jih ni mogoče polniti.
18. Napravo vedno priključite v električno vtičnico
Zaščitni kontakt vklopljen.
19. Televizor postavite na ravno in stabilno površino.
20. Za zagotovitev največje stabilnosti uporabite priložena stojala.
21. Napravo vedno postavite na stabilne površine
lahko prenese njegovo težo.
22. Kable vedno napeljite tako, da se obnje ne morete spotakniti, jih vleči ali prijati.
23. Ne pritiskajte močno na zaslon LCD. To lahko povzroči zlom zaslona ali pusti trajne sledi.
24. Če zaslon počni, ne pridite v stik s tekočino na zaslonu. To lahko povzroči draženje kože. Če tekočina pride na kožo, kožo izpirajte 15 minut.

Če tekočina pride v usta, takoj grgrajte in se posvetujte z zdravnikom.

NAMESTITEV

Sestavljanje stojal

1. Televizor postavite s sprednjo stranjo navzdol. Prepričajte se, da sprednja plošča leži na mehki krpi, mehkih blazinicah ali drugem mehkem materialu.
2. Vstavite stojala v luknje na dnu televizorja (L za levo, R za desno).
3. Vijake vstavite v vtičnice in jih privijte te trdno.



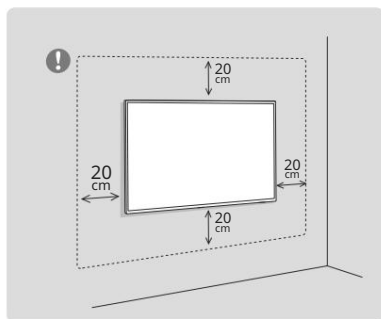
Montaža na steno

Televizor ima pritrdilne luknje VESA za stenski nosilec (ni priložen). Prepričajte se, da je vaš nosilec združljiv s televizorjem. Standard VESA določa širino in višino montažnih lukenj za nosilec. Pred namestitvijo televizorja na steno:

- Upoštevajte vsa navodila proizvajalca Stenski nosilec.
- Če dvomite, ali lahko televizor varno namestite na steno, se obrnite na strokovnjaka.
- Prepričajte se, da stena prenese težo televizorja in nosilca.
- Če televizor pritrдите na steno, ga namestite

Naj ti nekdo pomaga.

- Preverite, ali ima TV vsaj 20 cm razdalje od vsake strani.



GUMBKI NA TV

Opomba: Lokacija, ime in razpoložljivost gumbov se razlikujejo glede na model televizorja.



- Pritisnite in držite gumb, da vklopite televizor. • Pritisnite gumb za izklop televizorja.



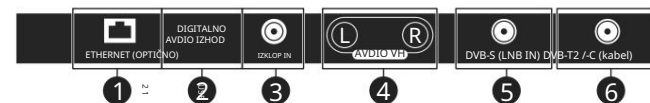
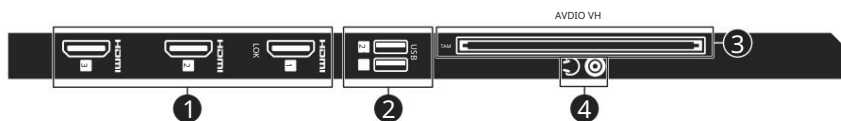
- SOURCE [SOURCE]: odpre meni za vnos • MENU [MENU]: odpre glavni meni • CH-: prejšnja postaja/možnost • CH+: naslednja postaja/možnost • VOL-: zmanjša glasnost • VOL+: poveča glasnost • POWER [ON /OFF]: vklop/izklop televizorja

OF

POVEZAVE

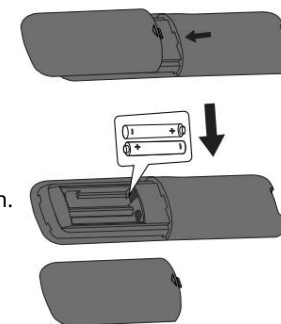
Na strani

1. HDMI vhod 2. USB reža 3. CI reža 4. Izhod za slušalke



Na dnu

1. Ethernet vtičnica 2. Optični avdio izhod 3. AV vhod 4. RCA vhod 5. DVB-S antenski vhod 6. DVB-T2/C antenski vhod NAMESTITEV BATERIJ



1. Odprite predal za baterije tako, da ga potisnete v stran.
2. Vstavite nove baterije in pazite na pravilno polariteto.
3. Zaprite prostor za baterije.

DALJINSKI UPRAVLJALNIK

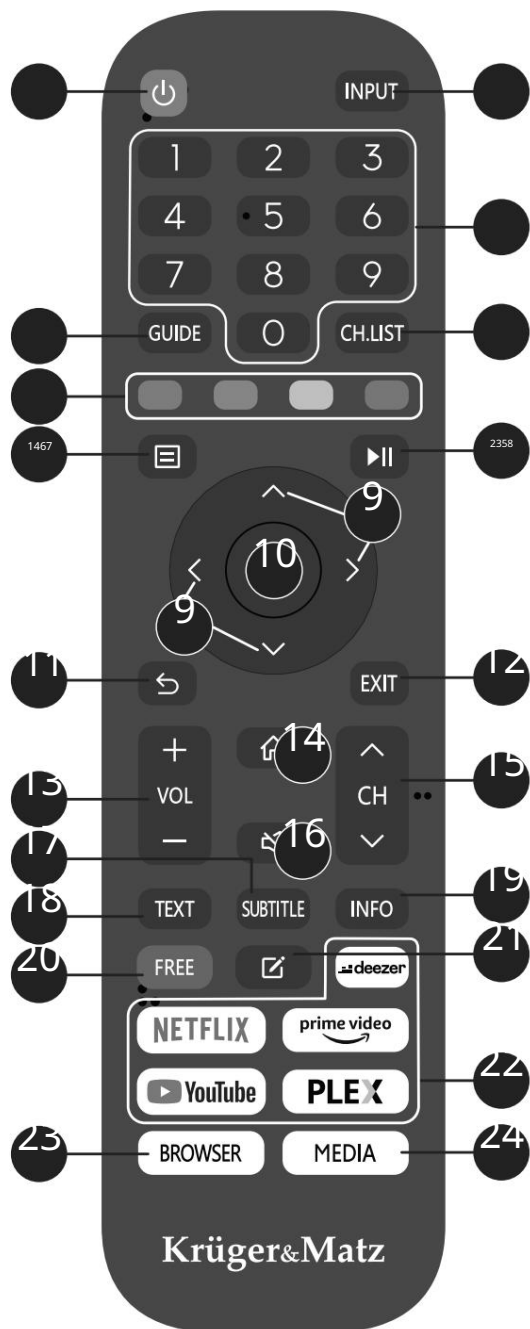
1. Gumb za vklop/izklop: Vklop/izklop televizorja.
2. Gumb za vir [Input]: Izbirni meni za vhodni vir 3. Številski gumbi 4. Gumb za programski vodnik [Guide]: odpre EPG 5.

Gumb za seznam kanalov [Ch. Seznam]: Seznam kanalov 6. Barvni gumbi: Dodatne funkcije 7. Menijski gumb [Meni]: odpre zaslonski meni

8. Gumb Predvajaj/Premor 9. Pušični gumbi: premikanje po menijih 10. Gumb OK: potrditev vnosa 11. Gumb Nazaj: vrnitev v prejšnji meni 12. Gumb za izhod: zapustite meni ali aplikacijo 13. Gumb za glasnost [Glasnost -/+]: nastavite glasnost 14. Gumb Domov: pametne funkcije 15. Gumb CH: prejšnja/naslednja postaja 16. Gumb za izklop zvoka: izklopite zvok 17. Podnapisi gumb: Pokaži podnapise (če so na voljo)

18. Gumb za besedilo: odpre teletekst 19. Gumb za informacije: prikaže informacije o trenutnem programu 20. Gumb za brezplačno: odpre aplikacijo VIDAA Free 21. Gumb za urejanje: odpre meni Uredi 22. Aplikacije za televizijsko oddajanje 23. Gumb za brskalnik: odpre spletni brskalnik 24. Gumb za medije: odpre meni naprave

OF



OF

PRVI ZAČETEK

1. Izberite jezik in potrdite z gumbom

V REDU.

2. Vzpostavljajte internetne povezave: • Če je ethernetni kabel priključen na TV, bo čarovnik za nastavitve samodejno vzpostavil povezavo.

- Če imate brezžično povezavo, bo na zaslonu prikazano omrežje WiFi. Izberite svoje omrežje in vnesite geslo (če je potrebno). • Izberite, s katerimi storitvami se strinjate (za nadaljevanje je potreben le pravilnik o zasebnosti).

3. Izberite glavni vir signala. Preverite, ali so vsi kabli pravilno priključeni.

4. Ko izberete možnost TV, se prikaže zaslon za iskanje kanalov. Pritisnite gumb Začni iskanje postaj.

5. Izberite anteno. Pritisnite desno Okusite.

6. Izberite, ali želite analogno (ATV), digitalno (DTV) ali oboje. Izberite možnost LCN, če želite kanale razvrstiti po njihovem logičnem imenu.

Pritisnite desni gumb.

7. Najdene postaje se shranijo. Če kanalov ni mogoče najti, preverite povezavo antene. Pritisnite gumb Izhod.

VZPOSTAVITEV INTERNETNE POVEZAVE

Kabel

1. Povežite kabel RJ-45 z usmerjevalnikom ali internetnim virom.

2. Priključite kabel v vtičnico Ethernet TV.

3. Televizor mora samodejno konfigurirati nastavitve in se povezati z internetom. Če pride do težave s povezavo, preverite omrežne nastavitve na televizorju in/ali preverite, ali je usmerjevalnik pravilno konfiguriran.

OF

Brezžično

Opomba: brezžična povezljivost je na voljo pri izbranih modelih. Označite polje, v katerem je bil televizor, da se prepričate, ali je vaš televizor opremljen z Wi-Fi.

1. Pritisnite gumb Domov in pojdite na **Meni z nastavitvami**.

2. Pojdite na razdelek Omrežje in izberite

Nastavitev omrežja. 3.

Spremenite vrsto povezave v Brezžično.

4. Pritisnite gumb Posodobi in počakajte, da se prikaže vaše omrežje WiFi.

5. Izberite svoje omrežje in vnesite geslo (če je zahtevano).


Podjetje Lechpol Electronics Leszek Sp.k. izjavlja da je TV naprava skladna z določili Direktive 2014/53/EU.

Celotno izjavo o skladnosti lahko prenesete s spletne strani www.lechpol.pl.

Ta oprema je v skladu z omejitvami izpostavljenosti sevanju CE, ki so določene za nenadzorovano okolje.

Ta naprava je namenjena samo za uporabo v zaprtih prostorih, ko deluje v frekvenčnem območju od 5150 do 5350 MHz (samo za izdelke 5 GHz).

Koda izdelka	Številka EPREL
KM0240FHD-V (40")	1441304
KM0243FHD-V (43")	1441317
KM0255UHD-V (55")	1460991
KM0265UHD-V (65")	1461023

 nemški
Pravilno odlaganje tega izdelka
(elektromlin)



(Velja za države Evropske unije in druge evropske države s sistemom ločenega zbiranja)

Oznaka na izdelku ali pripadajoči literaturi navaja, da ga po izteku življenjske dobe ne smete zavreči med običajne gospodinjne odpadke. Prosimo, da to napravo odstranite ločeno od drugih odpadkov, da preprečite škodo za okolje ali zdravje ljudi zaradi nenadzorovanega odlaganja odpadkov. Reciklirajte napravo za spodbujanje trajnostnega recikliranja materialnih virov. Zasebni uporabniki naj se obrnejo na prodajalca, pri katerem so izdelek kupili, ali na ustrezne organe, da ugotovijo, kako lahko reciklirajo napravo na okolju prijazen način. Komerčni uporabniki se morajo obrniti na svojega dobavitelja in preučiti pogoje prodajne pogodbe.

Tega izdelka ne smete zavreči skupaj z drugimi komercialnimi odpadki.

Proizvedeno na Kitajskem za Lechpol Electronics Leszek Sp.k., ul. Garwolińska 1, 08-400 Miętne.

POMEMBNE VARNOSTNE INFORMACIJE



DA ZMANJŠATE TVEGANJE ELEKTRIČNEGA UDARA, NE ODSTRANITE POKROVA (ALI HRBTNE STRANE). NOTRI NI DELOV, KI JIH BI BI MOGOČE SERVISIRATI UPORABNIK. ZA SERVIS SE NAPELJAJTE NA USPOSOBLJENO OSEBJE.



Ta simbol označuje prisotnost neizolirane, nevarne napetosti.



Ta simbol označuje pomembno delovanje in vzdrževanje.



Ta simbol označuje, da je ta oprema električna naprava razreda II ali dvojno izolirana električna naprava. Zasnovan je tako, da ne zahteva varnostne povezave z električno ozemljitvijo.

1. Pozorno preberite ta priročnik in ga shranite za prihodnost referenca.
2. Bodite posebno pozorni na opozorila, označena z zgoraj predstavljenimi simboli, in upoštevajte informacije, ki so prikazane poleg njih.
3. Te naprave ne uporabljajte v bližini vode ali drugih virov vlage.
4. Ne blokirajte prezračevalnih odprtín. Namestite to napravo v skladu s tem priročnikom.
5. Te naprave ne nameščajte v bližino virov toplote, kot so radiatorji, peči ali druge naprave, ki proizvajajo toploto.
6. Če se priloženi vtič ne prilega vaši vtičnici, ga ne poskušajte na silo in se za nadaljnje nasvete obrnite na električarja.
7. Zaščitite napajalni kabel pred hojo ali stiskanjem, še posebej v bližini vtičev.
8. Uporabljajte le priložene priključke in dodatke/
določí proizvajalec.
9. Izključite to napravo iz vtičnice med nevihtami ali ko naprave ne boste uporabljali dlje časa.
10. Vse servise prepustite usposobljenemu servisnemu osebju.
Servis je potreben, če je naprava kakor koli poškodovana, na primer, če je napajalni kabel ali vtič poškodovan