

TV sprejemnik

KM0232-SA (32")
KM0240FHD-SA (40")
KM0243FHD-SA (43")
KM0250UHD-SA (50")
KM0255UHD-SA (55")
KM0265UHD-SA (65")

NAVODILA ZA UPORABO

OF

PRIROČNIK ZA UPORABO

IN

NAVODILA ZA UPORABO

PL

NAVODILA ZA UPORABO

RO

POMEMBNE VARNOSTNE INFORMACIJE



DA ZMANJŠATE NEVARNOST ELEKTRIČNEGA UDARA, NE ODSTRANJUJTE POKROVA (ALI HRBTNE STRANE). NOTRI NI DELOV, KI JIH BI BI MOGOČE SERVISIRATI UPORABNIK. ZA VZDRŽEVANJE SE NAPELJAJTE NA USPOSOBLJENO OSEBJE.



Ta simbol označuje prisotnost neizolirane nevarne napetosti.



Ta simbol označuje pomembno obratovalno in vzdrževalno delo.



Ta simbol označuje, da je ta naprava električni aparat razreda II ali dvojno izoliran električni aparat. Zasnovan je tako, da ne zahteva varnostne ozemljitve.

1. Pozorno preberite ta priročnik z navodili in ga shranite za prihodnjo uporabo.
2. Bodite še posebej pozorni na opozorila, označena z zgoraj prikazanimi simboli, in upoštevajte informacije, prikazane poleg njih.
3. Te naprave ne uporabljajte v bližini vode ali drugih virov vlage.
4. Ne blokirajte prezračevalnih odprtín. Namestite to napravo v skladu s temi navodili.
5. Ne nameščajte te naprave blizu
Viri toplote, kot so radiatorji, peči ali druge naprave, ki proizvajajo toploto.
6. Če priloženi vtič ne ustreza vaši električni vtičnici, ga ne poskušajte vstaviti na silo in se za nadaljnje nasvete posvetujte z električarjem.
7. Napajalni kabel zaščitite pred hojo ali stiskanjem, še posebej v bližini vtičev.
8. Uporabljajte le izdelke, ki jih je dobavil proizvajalec/
določene priključke in dodatke.
9. Izključite to napravo med nevihtami oz

Če naprave dlje časa ne boste uporabljali, jo izključite iz vtičnice.

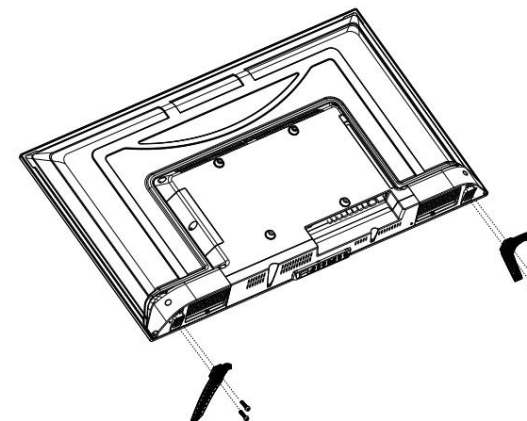
10. Vsa vzdrževalna dela prepustite usposobljenemu servisnemu osebju. Vzdrževanje je potrebno, če je bila naprava kakorkoli poškodovana, npr. Na primer, če je napajalni kabel ali vtič poškodovan, je bila razlita tekočina ali so vam na napravo padli predmeti.
11. Napravo hranite na dobro prezračenem mestu.
12. Baterij ne izpostavljajte prekomerni vročini.
13. Prepričajte se, da se napetost naprave in napetost v vtičnici ujemata.
14. Naprave ne priključujte na razdelilnik s preveč drugimi elektronskimi komponentami.
15. Ko napravo izključite iz električnega omrežja, vlecite za vtič in ne za kabel.
16. Odstranite baterije iz daljinskega upravljalnika, če ga dlje časa ne boste uporabljali.
17. Ne mešajte starih in novih baterij. Ne mešajte baterij različnih vrst. Uporabljajte potrošniške alkalne baterije, ki jih ni mogoče polniti.
18. Napravo vedno priključite v električno vtičnico
Zaščitni kontakt vklopljen.
19. Televizor postavite na ravno in stabilno površino.
20. Za zagotovitev največje stabilnosti uporabite priložena stojala.
21. Napravo vedno postavite na stabilne površine
lahko prenese njegovo težo.
22. Kable vedno napeljite tako, da se obnje ne morete spotakniti, jih vleči ali prijati.
23. Ne pritiskajte močno na zaslon LCD. To lahko povzroči zlom zaslona ali pusti trajne sledi.
24. Če zaslon počni, ne pridite v stik s tekočino na zaslonu. To lahko povzroči draženje kože. Če tekočina pride na kožo, kožo izpirajte 15 minut.

Če tekočina pride v usta, takoj grgrajte in se posvetujte z zdravnikom.

NAMESTITEV

Sestavljanje stojal

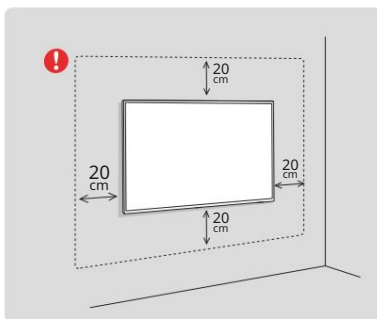
1. Televizor postavite s sprednjo stranjo navzdol. Prepričajte se, da sprednja plošča leži na mehki krpi, mehkih blazinicah ali drugem mehkem materialu.
2. Vstavite stojala v luknje na dnu televizorja (L za levo, R za desno).
3. Vijake vstavite v vtičnice in jih privijte te trdno.



Montaža na steno

Televizor ima pritrdilne luknje VESA za stenski nosilec (ni priložen). Prepričajte se, da je vaš nosilec združljiv s televizorjem. Standard VESA določa širino in višino montažnih lukenj za nosilec. Pred namestitvijo televizorja na steno:

- Upoštevajte vsa navodila proizvajalca
Stenski nosilec.
- Če dvomite, ali lahko televizor varno namestite na steno, se obrnite na strokovnjaka.
- Prepričajte se, da stena prenese težo televizorja in nosilca.
- Če televizor pritrdate na steno, ga namestite
Naj ti nekdo pomaga.
- Preverite, ali ima TV vsaj 20
cm razdalje od vsake strani.



GUMBKI NA TV

Opomba: Lokacija, ime in razpoložljivost gumbov se razlikujejo glede na model televizorja.



• Pritisnite in držite gumb, da vklopite televizor.

• Pritisnite gumb za izklop televizorja.

POVEZAVE

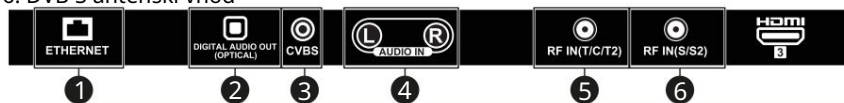
Na strani

1. HDMI vhod
2. USB reža
3. CI reža
4. Izhod za slušalke



Na dnu

1. Ethernetno omrežje
2. Optični avdio izhod
3. OFF Vhod
4. RCA vhod
5. DVB-T2/C antenski vhod
6. DVB-S antenski vhod



NAMESTITEV BATERIJ

1. Odprite predal za baterije tako, da ga premaknete na stran potiskati.
2. Vstavite nove baterije in pri tem upoštevajte pravilno polarnost.
3. Zaprite prostor za baterije.

DALJINEC

1. Dohodni seznam
2. Gumb za vklop/izklop
3. Aktivirajte gumb Google Assistant
4. Vsebina okusa
5. Gumb TV Settings
6. Puščične tipke
7. Pritisnite OK
8. Gumb Nazaj
9. Gumb TV aplikacija / EPG
10. Gumb za začetni zaslon
11. Seznam pošiljateljcev
12. Funkcijske tipke
13. Gumb za informacije o oddajniku/vhodu
14. Gumb za nadzor glasnosti
15. Gumb za spremembo kanala
16. Gumb za izklop zvoka
17. Aplikacije za pretakanje

START MENI

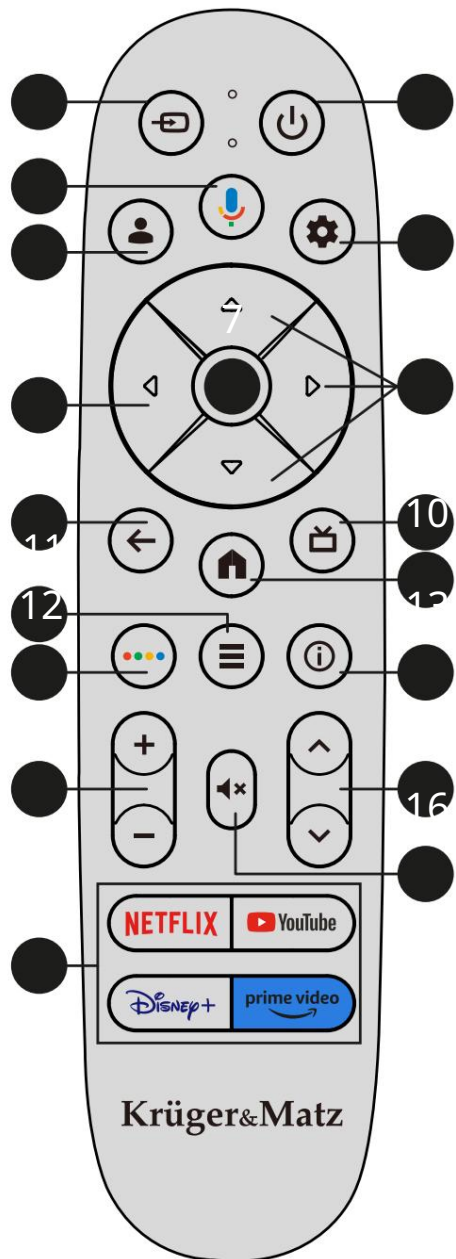
Po prvem vklopu televizorja se prikaže začetni meni.

1. Pritisnite in držite gumba Nazaj in Domov na daljinskem upravljalniku, da aktivirate način seznanjanja. Čez nekaj časa se bo televizor povezal z daljinskim upravljalnikom.

Pritisnite tipko OK.

2. Na seznamu izberite jezik in pritisnite gumb OK.
3. Izberite TV način: Google TV (z aktiviranimi omrežnimi storitvami) ali navaden TV (brez Googlovih storitev).

• Za nastavev Google TV prenesite aplikacijo Google Home na svoj pametni telefon in dokončajte nastavev s svojega pametnega telefona.



- Za nastavev običajne televizije se povežite z omrežjem WiFi ali uporabite kabelsko povezavo.

1. Preberite in sprejmite licenčno pogodbo za končnega uporabnika (EULA).
2. Izberite državo ali regijo.
3. Izberite vrsto priključene antene (za uporabo antene DVB-T/2 izberite anteno in digitalno).
4. Televizor išče kanale. Ko je iskanje končano, pritisnite gumb Naprej.
5. Po končani nastavitvi je televizor pripravljen za uporabo.

VZPOSTAVITEV INTERNETNE POVEZAVE

Kabel

1. Povežite kabel RJ-45 z usmerjevalnikom ali internetnim virom.
2. Priključite kabel v vtičnico Ethernet TV.
3. Televizor mora samodejno konfigurirati nastavitve in se povezati z internetom. Če pride do težave s povezavo, preverite omrežne nastavitve na televizorju in/ali preverite, ali je usmerjevalnik pravilno konfiguriran.

Brezžično

Opomba: brezžična povezljivost je na voljo pri izbranih modelih. Označite polje, v katerem je bil televizor, da se prepričate, ali je vaš televizor opremljen z Wi-Fi.

1. Pritisnite gumb Domov in pojdite na **Meni z nastavitvami**.
2. Pojdite na razdelek Omrežje in izberite **Nastavev omrežja**.
3. **Spremenite vrsto povezave v Brezžično.**
4. Pritisnite gumb Posodobi in počakajte, da se prikaže vaše omrežje WiFi.
5. Izberite svoje omrežje in vnesite geslo (če je zahtevano).



Izraza HDMI, HDMI High-Definition Multimedia Vmesnik, trgovska oblika HDMI in Logotipi HDMI so blagovne znamke ali registrirane blagovne znamke HDMI Licensing Administrator, Inc



Proizvedeno po licenci Dolby Laboratories. Dolby, Dolby Audio in simbol dvojnega D so blagovne znamke družbe Dolby Laboratories Licensing Corporation.

Podjetje Lechpol Electronics Leszek Sp.k. izjavlja da je TV naprava skladna z določili Direktive 2014/53/EU.

Celotno izjavo o skladnosti lahko prenesete s spletne strani www.lechpol.pl.

Ta oprema je v skladu z omejitvami izpostavljenosti sevanju CE, ki so določene za nenadzorovano okolje.

Ta naprava je namenjena samo za uporabo v zaprtih prostorih, ko deluje v frekvenčnem območju od 5150 do 5350 MHz (samo za izdelke 5 GHz).

Koda izdelka	Številka EPREL
KM0232-SA (32")	1829493
KM0240FHD-SA (40")	1871065
KM0243FHD-SA (43")	1829464
KM0250UHD-SA (50")	1829477
KM0255UHD-SA (55")	1829488
KM0265UHD-SA (65")	1829497

OF

nemški
Pravilno odlaganje tega izdelka
(elektromlin)



(Velja za države Evropske unije in druge evropske države s sistemom ločenega zbiranja)

Oznaka na izdelku ali pripadajoči literaturi navaja, da ga po izteku življenjske dobe ne smete zavreči med običajne gospodinske odpadke. Prosimo, da to napravo odstranite ločeno od drugih odpadkov, da preprečite škodo za okolje ali zdravje ljudi zaradi nenadzorovanega odlaganja odpadkov. Reciklirajte napravo za spodbujanje trajnostnega recikliranja materialnih virov. Zasebni uporabniki naj se obrnejo na prodajalca, pri katerem so izdelek kupili, ali na ustrezne organe, da ugotovijo, kako lahko reciklirajo napravo na okolju prijazen način. Komerčni uporabniki se morajo obrniti na svojega dobavitelja in preučiti pogoje prodajne pogodbe.

Tega izdelka ne smete zavreči skupaj z drugimi komercialnimi odpadki.

Proizvedeno na Kitajskem za Lechpol Electronics Leszek Sp.k., ul. Garwolińska 1, 08-400 Miętne.



POMEMBNE VARNOSTNE INFORMACIJE

DA ZMANJŠATE TVEGANJE ELEKTRIČNEGA UDARA, NE ODSTRANITE POKROVA (ALI HRBTNE STRANE). NOTRI NI DELOV, KI JIH BI BI MOGOČE SERVISIRATI UPORABNIK. ZA SERVIS SE NAPELJAJTE NA USPOSOBLJENO OSEBJE.



Ta simbol označuje prisotnost neizolirane, nevarne napetosti.



Ta simbol označuje pomembno delovanje in vzdrževanje.



Ta simbol označuje, da je ta oprema električna naprava razreda II ali dvojno izolirana električna naprava. Zasnovan je tako, da ne zahteva varnostne povezave z električno ozemljitvijo.

- Pozorno preberite ta priročnik in ga shranite za prihodnost referenca.
- Bodite posebno pozorni na opozorila, označena z zgoraj predstavljenimi simboli, in upoštevajte informacije, ki so prikazane poleg njih.
- Te naprave ne uporabljajte v bližini vode ali drugih virov vlage.
- Ne blokirajte prezračevalnih odprtín. Namestite to napravo v skladu s tem priročnikom.
- Te naprave ne nameščajte v bližino virov toplote, kot so radiatorji, peči ali druge naprave, ki proizvajajo toploto.
- Če se priloženi vtič ne prilega vaši vtičnici, ga ne poskušajte na silo in se za nadaljnje nasvete obrnite na električarja.
- Napajalni kabel zaščitite pred hojo ali stiskanjem, še posebej v bližini vtičev.
- Uporabljajte le priložene priključke in dodatke/
določí proizvajalec.
- Izključite to napravo iz vtičnice med nevihtami ali ko naprave ne boste uporabljali dlje časa.
- Vse servise prepustite usposobljenemu servisnemu osebju.
Servis je potreben, če je naprava kakor koli poškodovana, na primer, če je napajalni kabel ali vtič poškodovan

IN