

SMARTPARK

Pametna parkirna zapornica

SM-400B-01Y

Navodila za uporabo

Datum posodobitve: 25. 04. 2023

Pred uporabo naprave skrbno preberite navodila za uporabo in se temeljito seznanite z varnostnimi napotki oziroma opozorili. Navodila shranite za morebitno poznejšo uporabo.

Vsebina

1. VARNOSTNI NAPOTKI IN OPOZORILA	2
1.1. OPOZORILA IN PREVIDNOSTI	2
1.2. ZAMENJAVA BATERIJE	2
1.3. NAPOTEK ZA ODSTRANJEVANJE.....	3
2. GLAVNE FUNKCIJE	4
2.1. DELOVANJE ZAPORNICE PREKO DALJINSKEGA UPRAVLJALNIKA.....	4
2.2. ALARM IN NJEGOVA PONASTAVITEV	4
2.3. ODPORNOST NA VODO IN PRAH	4
2.4. ZAŠČITA PROTI KRAJI	4
3. VSEBINA IN OPIS PAMETNE ZAPORNICE	5
3.1. VSEBINA.....	5
3.2. OPIS.....	5
4. MONTAŽA	6
5. VZDRŽEVANJE	7
6. ODPRAVLJANJE NAPAK.....	8
7. TEHNIČNA SPECIFIKACIJA	8
8. GARANCIJSKA IZJAVA	9
9. GARANCIJSKI LIST.....	10

1. VARNOSTNI NAPOTKI IN OPOZORILA

Pred uporabo zapornice SMARTPARK preberite navodila in se temeljito seznanite z varnostnimi napotki oziroma s spodaj navedenimi opozorili. Zapornico vedno uporabljajte skladno s temi navodili. Če bo škoda na izdelku nastala zaradi neupoštevanja navodil oziroma uporabe v nasprotju z navodili, garancije ne bomo upoštevali. Prav tako ne prevzemamo odgovornosti za namerno povzročeno škodo na napravi ali škodo, ki bi nastala na tujem premoženju zaradi napačne uporabe naprave.

S pomočjo spodaj navedenih opozoril vas želimo poučiti o varnem in pravilnem upravljanju zapornice z namenom preprečitve okvar zapornice in preprečitve nastanka poškodb vas oz. tretjih oseb. Navedenih je nekaj opozoril, ki jih je treba ob uporabi dosledno upoštevati, vendar ne vseh mogočih.

Priročnik lahko vsebuje netočne informacije ali tipkarske napake. Če priročnik ne opisuje težave, s katero se srečujete, oziroma če vam ni v pomoč pri reševanju tehničnih težav, se obrnite na naš oddelek za tehnično podporo.

1.1. Opozorila in previdnosti

- Zapornica SMARTPARK ni igrača, zato ne dovolite otrokom, da bi se z njo igrali ali da bi se nenadzorovano nahajali v njeni bližini.
- Vse osebe, ki sodelujejo pri delovanju, montaži in pri servisiranju naprave in jo dajo v uporabo, morajo biti ustrezno usposobljene in morajo upoštevati navodila za uporabo.
- Embalaže ne pustite nenadzorovano ležati, ker je lahko nevarna za otroke.
- V odprtine na napravi ne vstavljajte predmetov, prstov ali rok, razen baterij, kot je opisano v priročniku.
- Na napravo se ne naslanjajte in nanjo ne postavljajte predmetov.
- Pred namestitvijo zapornice preverite, ali je površina namestitve ravna in podlaga suha
- Če je kateri koli del zapornice poškodovan, je ne uporabljajte.
- Nikoli ne nanašajte čistil neposredno na zapornico. Pri čiščenju uporabljajte samo čisto vodo, blago čistilo in mehko krpo.

1.2. Zamenjava baterije

- Uporabljajte samo štiri baterije tipa D, alkalne.
- Ob normalni uporabi je treba baterije zamenjati po približno 10 mesecih. Zamenjajte jih, ko zaslišite alarm za baterije oziroma, ko zapornica opravlja dvig in spust bistveno počasneje od običajnega. Ob močno spraznjeni bateriji se roka zapornice ne premakne, sliši se oslavljen zvočni signal za sprejem ukaza.

- Baterije tipa D vedno vstavite skladno z oznakama polarnosti +/- . V nasprotnem primeru lahko pride do pregrevanja, požara ali do iztekanja baterijske tekočine.
- Vedno zamenjajte vse baterije naenkrat. Ne uporabljajte hkrati novih in starih baterij. Prav tako ne uporabljajte različnih vrst baterij, ne mešajte na primer alkalnih baterij z manganovimi, baterij različnih proizvajalcev ali baterij različnih vrst istega proizvajalca, ker lahko pride do pregrevanja, požara ali iztekanja baterijske tekočine.
- Izrabljenih baterij ne mečite v ogenj.
- Baterij, ki niso namenjene polnjenju, ne polnite. Obstaja nevarnost eksplozije.
- Baterije hranite zunaj dosega otrok.
- Če pride do izlitja baterij, se izogibajte stiku z izlito tekočino. Če pride izlita tekočina v stik z očmi, usti ali s kožo, jih nemudoma izperite z vodo in obiščite zdravnika. Tekočina v baterijah je jedka in lahko povzroči izgubo vida ali kemične opekline.
- Izrabljene baterije ne spadajo med gospodinjske odpadke. Odvrzite jih na zbirnem mestu, namenjenem za izrabljene baterije.

1.3. Napotek za odstranjevanje



Odsluženih naprav ne smete odložiti med gospodinjske odpadke.

Elektronske naprave je treba odstraniti skladno s Smernico o odpadni električni in elektronski opremi (OEEO) in jih oddati na lokalnih zbirališčih za odpadno elektronsko opremo.

Simbol prečrtanega zabojnika pomeni, da odpadnih naprav in odpadnih baterij ne smete odvreči med mešane komunalne odpadke, saj vsebujejo snovi, ki so škodljive za zdravje ljudi in okolje. Prosimo, da napravo in baterijo po koncu življenjske dobe oddate na zbirnih mestih pri trgovcih, distributerjih ali v zbirnih centrih komunalnih podjetij.

Naredite korak v zeleno z ogledom spletne strani www.ozavescen.si in si pridobite podrobnejše informacije o recikliranju odpadnih aparatov, naprav, baterij, akumulatorjev in drugih odpadkov. Na spletni strani so na voljo seznam zbirnih centrov komunalnih podjetij in informacije o centrih ponovne uporabe, v katerih lahko oddate še delujoče naprave in aparate.

2. GLAVNE FUNKCIJE

2.1. Delovanje zapornice preko daljinskega upravljalnika

S pritiskom na tipko daljinskega upravljalca zapornica dvigne ali spusti parkirno rampo (roko zapornice).

2.2. Alarm in njegova ponastavitev

Če nekdo poskuša parkirati na vaše parkirno mesto in je pri tem izpostavljena sila na parkirno zapornico, se sproži alarm. Alarm je aktiven sedem sekund, nato se zapornica skuša ponastaviti, in če ponovno naleti na oviro, se opisani postopek ponovi.

2.3. Odpornost na vodo in prah

Zapornica je zasnovana za vse vremenske razmere.

2.4. Zaščita proti kraji

Ključni sestavni deli zapornice so vgrajeni v ohišju, ki ga lahko odprete le s priloženim ključem.

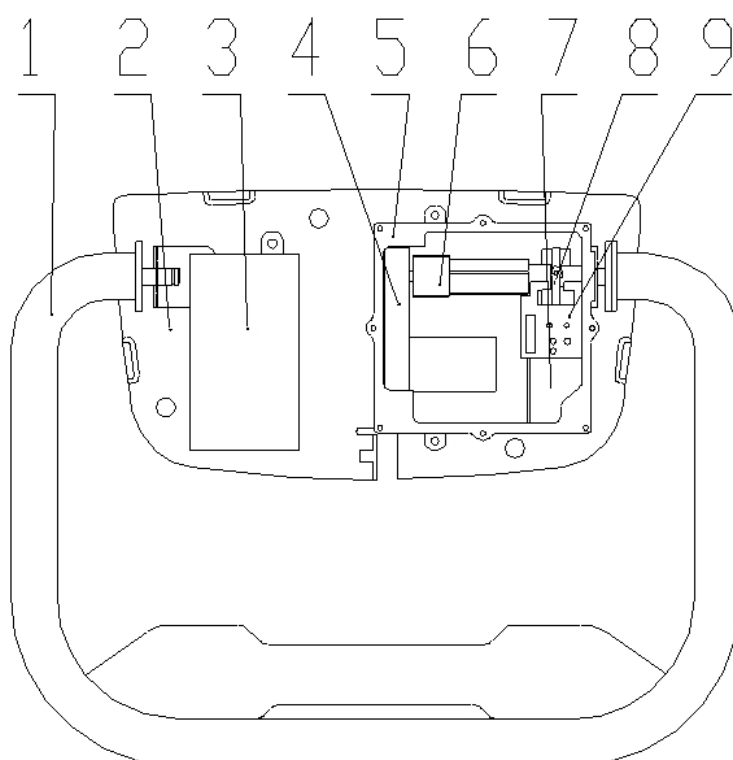
3. VSEBINA IN OPIS PAMETNE ZAPORNICE

3.1. Vsebina

Paket vsebuje:

- 1x parkirna zapornica SMARTPARK SM-400B-01Y
- 2x daljinski upravljalnik
- 3x jekleni sidrni vijak
- 2x ključ
- 1x navodila za uporabo

3.2. Opis

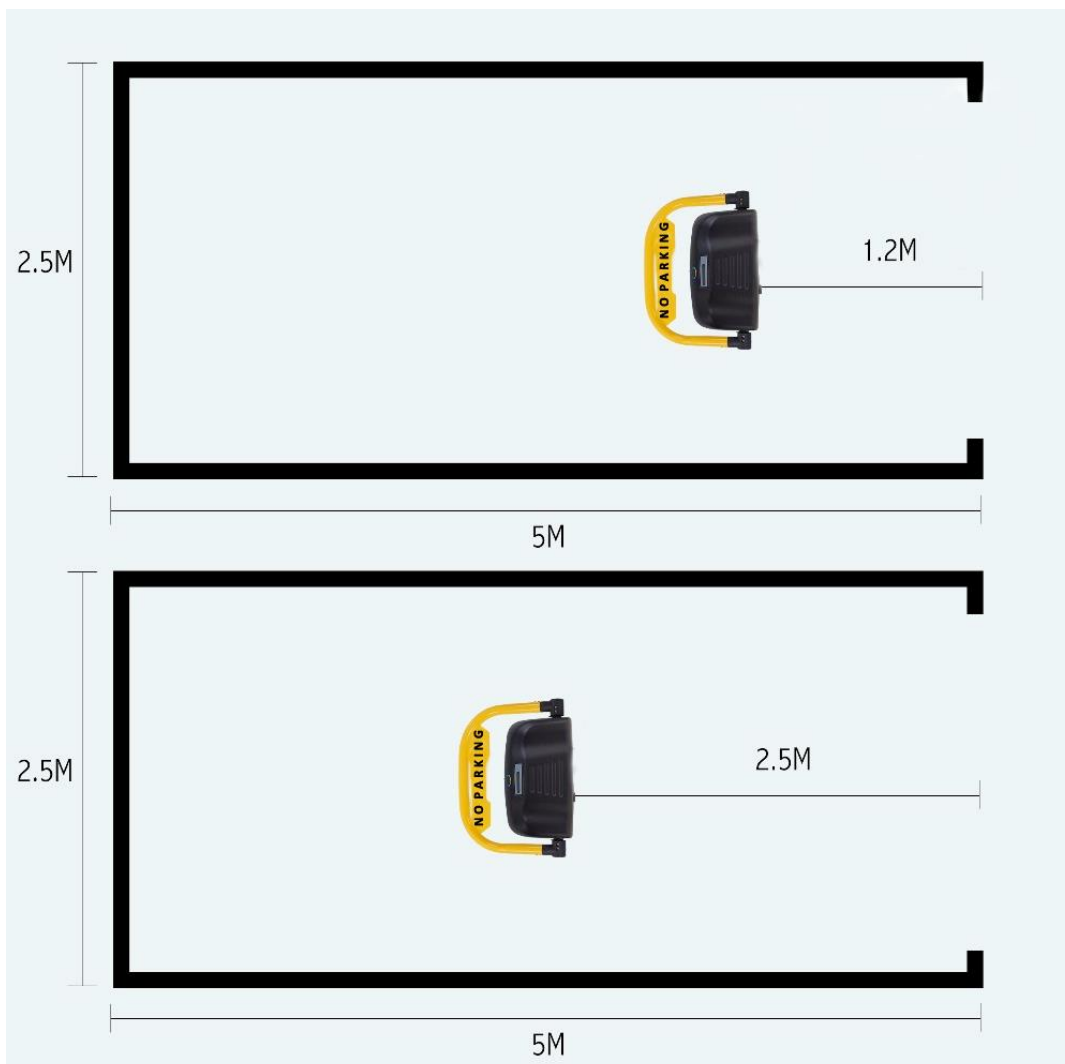


- 1- Roka zapornice
- 2- Kovinsko dno zapornice
- 3- Ohišje baterij
- 4- Motor zapornice
- 5- Ohišje motorja in elektronike
- 6- Spoj motorja in zapornice
- 7- Kontrolna elektronika
- 8- Kontrolna elektronika pozicije zapornice
- 9- Senzor pozicije zapornice

*Baterije niso vključene.

4. MONTAŽA

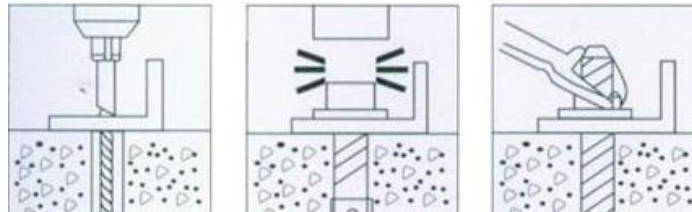
- Če niste lastnik parkirnega mesta, pred namestitvijo zapornice pridobite dovoljenje za montažo zapornice.
 - Uporabljajte samo primerno orodje za vrtanje v beton oz. material, ki je na parkirnem mestu.
 - Pri vrtanju v tla bodite pozorni, da je globina izvrtanih lukenj globoka vsaj 50 mm.
1. Najprej dvignite roko zapornice, s priloženim ključem pa odprite črni pokrov zapornice. Zapornico postavite na stran.
 2. Na sredino parkirnega mesta položite zapornico in jo usmerite z napisom proti vhodu parkirnega mesta. Na sliki sta predstavljeni dve možnosti postavitve. Prva možnost je oddaljenost 1,2 metra od vhoda parkirnega mesta, druga pa 2,5 metra od vhoda parkirnega mesta. Izberite možnost, ki je za vas najbolj primerna.



Slika: Možnosti postavitve zapornice na parkirnem mestu

3. Na podlagi izbranega mesta montaže na ravno in suho podlago parkirnega mesta s kredo označite tri montažne luknje zapornice. Zapornico z dvignjeno roko postavite na stran.
4. S primernim vrtalnikom izvrtajte označene luknje (12 mm premera in 80 mm globine).

5. Odstranite matice in vložke iz sidrnih vijakov. V luknje vstavite sidra (vložke) in jih s kladivom nekajkrat udarite, da jih pritrdite v tla.
6. Zapornico namestite tako, da se konci sidrnih vložkov prilegajo skozi pritrdilne luknje. Dodajte vijake in matice, nato pa zategnite s primernim ključem.



Korak 4

Korak 5

Korak 6

7. Odprite ohišje za baterije in vstavite baterijo 4 x tipa D, alkalno (ni priložena) ter ga zaprite.
8. Prepričajte se, da je roka zapornice še vedno dvignjena. Prek kabla na zapornico priključite škatlo za baterije. Ne dotikajte se roke zapornice. Ko je baterijski polnilnik v celoti nameščen, lahko zapornica prejme napajanje in vklopi alarm, če je roka premaknjena.
9. Ponovo namestite črn pokrov in uporabite ključ, da ga zaklenete.
10. Zapornico lahko začnete uporabljati prek daljinskega upravljalnika.

5. VZDRŽEVANJE

- Pri čiščenju uporabite blago čistilo in mehko krpo.
- Pravilno shranite ključne ključavnice in pazite, da jih ne izgubite.
- Če roka zapornice ne deluje tekoče, na cilinder zapornice dodajte brezoljno mazivo, oziroma zamenjajte baterijo.
- Zapornica je vodoodporna, kar pomeni, da lahko prenese stik z vodo, ko je pravilno nameščena.
- Pazite, da voda oz. tekočina ne vstopi v ohišje baterije.

6. ODPRAVLJANJE NAPAK

Napaka	Mogoč vzrok	Rešitev
Roka zapornice se ne spusti.	Slaba povezava oz. prevelika oddaljenost od zapornice.	Približajte se zapornici in jo ponovno aktivirajte.
Ključavnica zapornice je pokvarjena.	Cilinder ključavnice je pokvarjen. Uporabljeni so bili napačni ključi.	Posvetujte se s ključavničarjem ali se obrnite na tehnično službo. Preverite ključe in uporabite pravilne.
Zapornica ni prejela ukaza za dvig in spust.	Baterije v daljinskem upravljalniku ali v zapornici so izpraznjene.	Zamenjajte baterije.
Zapornica nima moči za delovanje.	Baterije v zapornici so izpraznjene. Ohišje baterij ni pravilno nameščen.	Zamenjajte baterije in pazite na pravilno polariteto. Prepričajte se, da je ohišje baterij popolnoma priključeno na zapornico. Če še vedno obstaja problem, se obrnite na tehnično službo.

7. TEHNIČNA SPECIFIKACIJA

Specifikacija	Opis
Napajanje	6 V
Povezava	RF daljinski upravljalnik
Napajanje	4 baterije tipa D
Poraba med delovanjem	≤ 1A
Tok stanja pripravljenosti	≤ 0,3 mA
Poraba med pripravljenostjo	12 mesecev
Čas dviganja, spuščanja zapornice	≤ 5 s
Razdalja upravljanja z zapornico	20 m
Višina v spuščnem stanju	80 mm
Višina dviga	380 mm
Delovna temperatura	-30 °C/+80 °C
Teža (neto)	8 kg
Maks. obremenitev zapornice	2.000 kg
Dimenzija	380 x 460 x 75 mm
Material	Jeklo in ABS

8. GARANCIJSKA IZJAVA

KOBRA Team, d. o. o., izjavlja:

- da bo proizvod v garancijskem roku brezhibno deloval, če ga boste uporabljali skladno s priloženimi navodili;
- da je garancijski rok za napravo **12 mesecev** od dneva nakupa in da začne teči z izročitvijo blaga porabniku; garancijski rok se podaljša za čas trajanja garancijskega popravila;
- da bomo v garancijskem roku odpravili okvare in pomanjkljivosti v času, ki ne bo daljši od 45 dni od dneva prejete naprave v popravilo; izdelek, ki ne bo popravljen v 45 dneh bomo zamenjali z novim, brezhibnim izdelkom; pokrivamo tudi stroške transporta, in sicer največ v višini stroškov javnega transportnega sredstva (pošte);
- da bomo zagotovili servisne storitve in potrebne nadomestne dele za proizvod vsaj še za trikratno osnovno garancijsko dobo;
- garancija velja za ozemlje Republike Slovenije;
- garancija ne izključuje pravic porabnika, ki izhajajo iz odgovornosti prodajalca za napake na blagu;
- garancija velja od dneva nakupa izdelka, kar kupec dokaže s priloženim računom in pravilno izpolnjeno garancijo.

Garancija ne pokriva napak, ki so nastale:

- pri nestrokovni ali malomarni uporabi, ki ni skladna s priloženimi navodili;
- pri nepooblaščenem posegu v napravo (fizično ali programsko);
- z mehanskimi poškodbami;
- zaradi visokonapetostnih sunkov, izpostavitve kemikalijam, tekočinam ali zaradi elementarne nesreče – poplave, požara ali drugih višjih sil;
- montaže, ki je neskladna z navodili za namestitvev;
- če so odstranjene ali poškodovane garancijske nalepke oz. serijske številke.

9. GARANCIJSKI LIST

Izdelek: **Pametna parkirna zapornica SMARTPARK SM-400B-01Y**

Model, serijska št.:

Datum in kraj prodaje:

Datum izročitve:

Pooblaščen prodajalec:

Podpis in žig prodajalca:

Podaljšanje garancije:

Pokvarjen izdelek pošljite na naslov: KOBRA Team, d. o. o., Levičnikova c. 2, 8310 Šentjernej, skupaj z izpoljenim garancijskim listom in priloženim računom.

UVOZNIK IN POOBLAŠČENI SERVISER:

KOBRA Team, d. o. o., Levičnikova cesta 2, 8310 Šentjernej

T: 07 30 81 118 , 041 600 700, info@kobra.si; www.kobra.si

PROIZVAJALEC: Hangzhou Pshare Technology Co., Ltd., Proizvedeno na Kitajskem

ES IZJAVA O SKLADNOSTI:

Proizvajalec izjavlja, da je pametna parkirna zapornica SMARTPARK SM-400B-01Y skladna z evropskimi ES-direktivami in bistvenimi varnostnimi pravili (potrdilo predstavlja CE-znak). Izjave in certifikati o skladnosti so dosegljivi na zgornjem naslovu uvoznika/pooblaščenega serviserja.

ODSTRANITEV IZDELKA MED ODPADKE:

V EU te naprave ni dovoljeno odvreči med gospodinjske odpadke! Napravo odvrzite na zbirnem mestu, namenjenemu za tovrstne izrabljene izdelke. Informacije boste dobili v pristojnih komunalnih podjetjih.





KOBRA Team, d. o. o.

Levičnikova cesta 2

8310 Šentjernej

Slovenija

T: +386 7 30 81 118

M: +386 41 600 700

E-pošta: info@kobra.si

Spletna stran: www.kobra.si