

C4067

Kit de Riego AUTÓNOMO

Hecho para cuidar tus plantas mientras tú te preocupas sólo de disfrutar



MICRO

El C4067 es un Kit completo de riego por goteo con programador automático y bomba, que puede bombear agua desde una botella, bidón o cisterna y regar a través del microtubo y goteros suministrados, para cubrir las necesidades de agua de hasta un máximo de 10 plantas.

DATOS TÉCNICOS:

- Voltaje de trabajo: 3,7V, 2000mAh.
Batería de ión-litio recargable incorporada.
- Corriente de trabajo: $\leq 500\text{mA}$.
- Corriente en reposo: $\leq 100\mu\text{A}$.
- Puerto de carga de batería: Micro-USB.
- Altura de aspiración de bombeo: $\leq 2\text{m}$.
- Altura de impulsión de bombeo: $\leq 2\text{m}$.
- Caudal: 100-250 ml/min.

FRECUENCIA DE RIEGO:

1, 3, 6, 12, 24, 48 horas, 3, 4, 5, 6 o 7 días.

DURACIÓN DE RIEGO:

0,5, 1, 3, 5, 6, 7, 8, 10, 12 o 15 minutos.



ATENCIÓN
NO USAR CON AGUA CALIENTE



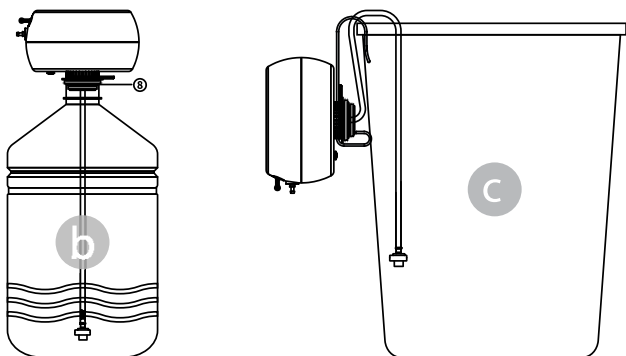
OPERATIVA DE LA UNIDAD:

1. Conecte el programador a la botella/bidón con el adaptador suministrado, si fuera necesario.
2. Distribuya el microtubo y los goteros entre las diferentes plantas a regar.
3. Programe la FRECUENCIA de riego: el tiempo entre dos riegos consecutivos.
4. Programe la DURACIÓN: el tiempo que se estará regando cada vez.
IMPORTANTE: la frecuencia entre riegos debe ser siempre un valor **mayor** que la duración de los riegos.
5. Cómo retrasar el riego (Función DELAY): Presione el botón de retraso dur ante más de 2 segundos, para activar el modo de "selección de retraso de riego". Después, cada vez que presione el botón, retrasará 1 hora el comienzo del primer riego programado.

SUMINISTRO DE AGUA:

El programador está diseñado para ajustarse a casi cualquier botella de agua:

- a) Para ajustar botellas mayores, como bidones de 4, 5 o más litros, el programador debe colocarse acoplado sobre la rosca del bidón.
- b) Se puede sujetar mediante su soporte a cualquier otro tipo de bidón, vaso, recipiente o bañera.
- c) También se puede utilizar en la cisterna del baño para poder disponer de agua de manera ilimitada. En ese caso, el riego estará limitado por la duración de la batería.



ALARGAR LA DURACIÓN DE LA BATERÍA:

Puede usar una batería externa tipo "powerbank" para prolongar el funcionamiento de la bomba. Realice pruebas de duración antes de dejar las plantas solas durante sus vacaciones, para asegurarse de un buen resultado. La duración total dependerá del tipo de batería que utilice.
IMPORTANTE: asegúrese de que la batería está protegida del agua. No use este tipo de baterías en exteriores. La humedad ambiente y el sol podría estropearla. Y esta a su vez podría estropear el programador-bomba.

EJEMPLO DE PROGRAMACIÓN:

Ejemplo de programación de riego durante 5 minutos cada día:

- a) Gire el dial de Frecuencia a la posición "24h". Gire el dial de Duración a la posición "5 min".
- b) Presione el botón de retraso durante al menos 2 segundos hasta que la luz LED se encienda. Suelte el botón. Presiónelo una vez, la luz LED parpadeará una vez, lo que significa que se ha retrasado el riego una hora. Repita la misma operación hasta el tiempo deseado (en el ejemplo, necesita presionar el botón 5 veces para retrasar el riego 5 horas). El tiempo de retraso puede seleccionarse desde 1 hasta 23 horas.
- c) Si quiere regar 5 minutos cada día y quiere que el primer riego comience a las 18:00 h, y ahora son las 13:00 h, deberá retrasar o posponer 5 horas el inicio del riego, pulsando 5 veces el botón DELAY.
- d) **Atención: El dial de frecuencia o de duración no se deben cambiar después de configurar la opción DELAY. En caso contrario el DELAY quedará cancelado.**

OBSERVACIONES:

1. La luz led parpadea cada 4 segundos por defecto, manifestando que la batería tiene carga. Si parpadea rápidamente (un destello cada segundo) significa que la batería está baja de carga. Use el cable USB para recargarla. Con batería baja el programador se apaga por seguridad.
2. Botón (⏸): si lo presiona durante más de 5 segundos, puede usarse como botón de encendido/ apagado. Si lo presiona durante un segundo, entrará en modo de riego manual (el riego manual se apagará automáticamente después de 15 minutos).

CERTIFICACIÓN IPX5:

La unidad está diseñada con certificación IPX5 contra el ingreso de agua. Lo que significa que puede resistir a chorros de agua no potente o lluvia. Ahora bien, NO se puede sumergir, pero sí se puede usar tanto en interiores como en exteriores. Utilizado en exteriores, se recomienda colocar el programador en un lugar elevado respecto al suelo y NUNCA con la consola de programación mirando hacia arriba, pues quedará agua estancada que, con el tiempo, podría acabar entrando en la unidad.

MAS PRECAUCIONES IMPORTANTES:

Prolongue la vida del producto que acaba de comprar dejándolo protegido del sol y la lluvia. No lo use con temperaturas inferiores a 3°C o superiores a 45°C.

Nunca ponga el programador a cargar a la pared mediante la conexión USB mientras el sistema está en uso con agua. Saque la unidad de cualquier fuente de agua y séquelo antes de ponerlo a cargar.

IPX5



Nuestro mas sincero agradecimiento por comprar productos Aqua Control.

C4067

AUTONOMOUS Irrigation Set

Made to take care of your plants while you worry only about enjoying



MICRO

C4067 irrigation kit is an automatic irrigation controller, which can pump water from a bottle or tank, and deliver water via pipe and dripper system to water up to 10 plants.

TECHNICAL DATA:

- Voltaje de trabajo: 3.7V,2000mAh.
Built-in rechargeable lithium-ion battery.
- Working current: $\leq 500\text{mA}$
- Standby current: $\leq 100\text{UA}$
- Battery charging port.: Micro-USB.
- Water pumping height: $\leq 2\text{m}$.
- Elevation height: $\leq 2\text{m}$.
- Flow rate: 100-250 ml/min.

WATERING FREQUENCY:

1, 3, 6, 12, 24, 48 hours, 3, 4, 5, 6 o 7 days.

DURATION OF THE WATERING CYCLE:

0,5, 1, 3, 5, 6, 7, 8, 10, 12 o 15 minutes.



ATTENTION
DO NOT USE WITH HOT WATER



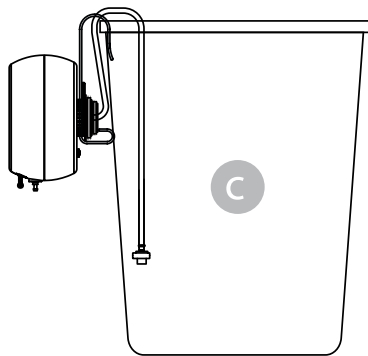
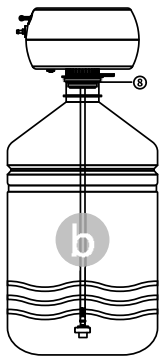
OPERATION:

1. Connect controller to bottle or vase with adaptor if it is necessary.
 2. Set up pipe and drippers in between all your plants.
 3. Set up irrigation FREQUENCY: time span between two watering.
 4. Set up DURATION: extension of the time you will be irrigating.
- IMPORTANT:** frequency in between irrigations must be a **bigger** value than duration value.
5. How to use DELAY function: Press DELAY button for more than two seconds to activate. Then, press DELAY button as many times as hours you want to delay irrigation time. One press = one hour.

WATER SUPPLY:

Timer-pump is made to take water from almost any kind of bottle:

- a) To adjust the unit to bigger bottles, like 4, 5 or more liters you must use the adaptor included in the box.
- b) Use the hunger included in the case you want to take water from other water supplies like jerrycans, bathtubs or pots.
- c) You can always use your toilet water tank to get unlimited water supply. In that case irrigation limit is given by battery life.



EXTEND THE DURATION OF THE BATTERY:

You can use extra energy from a powerbank to extend the duration of the system. Make same duration tests before leaving plants alone during your holidays, to make sure of a good result. Total duration will depend of the kind of powerbank used.

IMPORTANT: Please make sure powerbank is safe from water. Do not use it outdoors. Humidity on the environment and sun could spoil it. At the same time spoiled powerbank can spoil the unit too.

TIMING EXAMPLE:

Timing example for 5 minutes irrigation every day:

- a) Turn Frequency dial to 24h. position. Turn Duration dial to 5 min position.
- b) Press the Delay button for at least 2 seconds until the LED light comes on. Release the button. Press once, the LED light will flash once, which means that the watering has been delayed by one hour. Repeat the same operation until the desired time (in the example, you need to press the button 5 times to delay watering 5 hours). The delay time can be selected from 1 to 23 hours.
- c) If you want to water 5 minutes each day and you want the first watering to begin at 6:00 p.m., and now it is 1:00 p.m., you must delay or postpone the start of watering for 5 hours, by pressing the DELAY button 5 times.
- d) **Attention: Frequency or Duration dial should not be changed after setting the DELAY option. Otherwise, the DELAY will be canceled.**

OBSERVATIONS:

1. The LED light flashes every 4 seconds by default, stating that the battery has charge. If it flashes rapidly (one flash every second) it means that the battery is low on charge. Use the USB cable to recharge it. With low battery the timer will shut down for safety.
2. Button (⏸): if pressed for more than 5 seconds, it can be used as an on/off button. If you press it for one second, it will enter manual watering mode (the manual watering will turn off automatically after 15 minutes).

IPX5 CERTIFICATION:

The unit is designed with IPX5 certification against water ingress. Which means it can withstand not powerful water jets or rain. Now, it can NOT be submerged, but it can be used both, indoors and outdoors. When used outdoors, it is recommended to place the timer in a high place with respect to the ground and **NEVER** with the programming console facing upwards, as there will be standing water that, over time, could end up entering the unit.

MORE IMPORTANT PRECAUTIONS:

Prolong the life of the product you have just bought, leaving it protected from the sun and rain.

Do not use it with temperatures below 3°C or above 45°C.

Never put the timer to be charged to the wall by the USB connection while the system is in use with water. Remove the unit from any water source and dry it before charging it.

IPX5



Our most sincere thanks for purchasing Aqua Control products.

C4067

Systeme D'arrosage AUTONOME

automatique par goutte à goutte



MICRO

Le C4067 est un kit complet d'arrosage par goutte-à-goutte avec un programmeur automatique et une pompe, qui peut pomper l'eau d'une bouteille, d'un bidon ou d'une citerne, et arroser à travers le micro tube et des gouteurs fournis, pour couvrir les besoins en eau de 10 plantes au maximum

CARACTÉRISTIQUES TECHNIQUES:

- Voltage de travail : 3,7V, 2000mAh.
Batterie ion-lithium rechargeable incluse.
- Courant de travail: $\leq 500\text{mA}$.
- Courant au repos: $\leq 100\mu\text{A}$.
- Port de chargement de batterie : Micro-USB.
- Hauteur d'aspiration du pompage: $\leq 2\text{m}$.
- Hauteur d'impulsion du pompage: $\leq 2\text{m}$.
- Débit : 100-250 ml/min.

FREQUENCE DE L'IRRIGATION:

1, 3, 6, 12, 24, et 48 heures, ou 3, 4, 5, 6 ou 7 jours.

LONGUEUR DE L'IRRIGATION:

0,5, 1, 3, 5, 6, 7, 8, 10, 12 ou 15 minutes.



ATTENTION
NE PAS UTILISER AVEC DE L'EAU CHAUDE



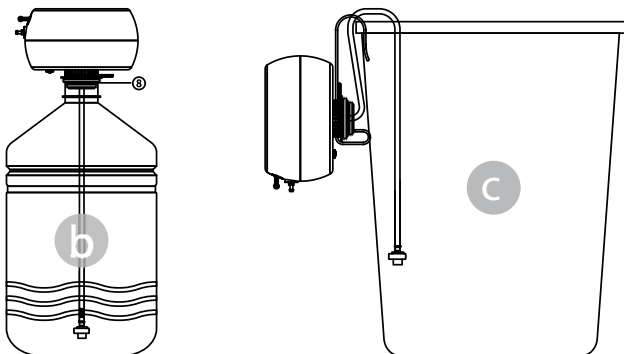
FONCTIONNEMENT DE L'UNITÉ:

1. Branchez le programmeur à la bouteille / au bidon à l'aide de l'adaptateur fourni, le cas échéant.
2. Répartissez le micro tube et les gouteurs entre les différentes plantes à arroser.
3. Programmez la FRÉQUENCE d'arrosage : le temps entre deux arrosages consécutifs.
4. Programmez la DURÉE : le temps d'arrosage pour chaque fois.
IMPORTANT : la fréquence entre deux arrosages doit toujours être d'une **valeur supérieure** à la durée d'arrosage.
5. Comment retarder l'arrosage (fonction DELAY) : appuyez sur le bouton de retard pendant plus de 2 secondes afin d'activer le mode de "Sélection de retard d'arrosage". Puis, chaque pression sur le bouton retardera de 1 heure le début du premier arrosage programmé.

APPROVISIONNEMENT DE L'EAU:

Le programmeur a été conçu pour s'adapter sur presque tous les modèles de bouteille d'eau:

- a) Pour des bouteilles plus grandes telles que des bidons de 4, 5 litres ou plus, le programmeur doit être vissé au bidon.
- b) Il peut être fixé à l'aide de son support à tout type de bidon, verre, récipient ou baignoire.
- c) Il peut également être utilisé dans la citerne des toilettes afin de pouvoir disposer d'eau en illimité. Dans ce cas, l'arrosage sera limité par la durée de la batterie.



ALLONGER LA DURÉE DE LA BATTERIE:

Vous pouvez utiliser une batterie externe type « powerbank » afin de prolonger le fonctionnement de la pompe. Effectuez des essais de durée avant de laisser les plantes seules pendant votre absence, afin de vous assurer d'un bon résultat. La durée totale dépendra du type de batterie que vous utiliserez.

IMPORTANT : assurez-vous que la batterie est protégée de l'eau. N'utilisez pas ce type de batterie à l'extérieur. L'humidité ambiante et le soleil pourraient l'endommager, puis la batterie pourrait à son tour endommager le programmeur-pompe.

EXEMPLE DE PROGRAMMATION:

Exemple de programmation d'arrosage durant 5 minutes tous les jours :

- a) Tournez la diode de Fréquence en position "24h". Tournez la diode de Durée en position "5 min".
- b) Appuyez sur le bouton de retard pendant au moins 2 secondes jusqu'à ce que la LED s'allume. Relâchez le bouton. Appuyez une fois, la LED clignotera une fois, ce qui signifie un retard d'arrosage d'une heure. Répétez la même opération jusqu'au temps désiré (dans l'exemple, le bouton est appuyé 5 fois pour obtenir un retard de 5 heures). Le temps de retard peut être sélectionné de 1 heure à 23 heures.
- c) Si vous souhaitez arroser 5 minutes tous les jours avec un premier arrosage à partir de 18h00, et qu'il est 13h00, vous devrez retarder de 5 heures le début de l'arrosage en appuyant 5 fois sur le bouton DELAY.
- d) **Attention: le cadran de Fréquence ou de Durée ne doit pas être modifié après le réglage de l'option DELAY. Sinon, le retard sera annulé.**

OBSERVATIONS:

1. La LED clignote toutes les 4 secondes par défaut, ce qui montre que la batterie est chargée. Si elle clignote rapidement (toutes les secondes), cela signifie que la batterie est faible. Utilisez le câble USB pour la recharger. Si la batterie est faible, le programmeur s'éteint par sécurité.
2. Bouton (⏸): si vous appuyez durant plus de 5 secondes, il peut être utilisé comme bouton de marche / arrêt. Si vous appuyez durant une seconde, le système se mettra en mode d'arrosage manuel (l'arrosage manuel s'arrêtera automatiquement après 15 minutes).

CERTIFICATION IPX5:

L'unité a été conçue avec une certification IPX5 contre la pénétration de l'eau, ce qui signifie qu'elle peut résister à des jets d'eau non puissants ou à la pluie. Cependant, elle NE PEUT PAS être plongée dans l'eau. Elle peut être utilisée à l'intérieur comme à l'extérieur. Utilisé à l'extérieur, il est conseillé de placer le programmeur à un endroit en hauteur par rapport au sol, et la console de programmation NE DOIT JAMAIS être placée face vers le haut, car de l'eau pourra y stagner et pénétrer à la longue dans l'unité.

AUTRES PRÉCAUTIONS IMPORTANTES:

Prolongez la durée de vie du produit que vous venez d'acheter en le protégeant du soleil et de la pluie. Ne l'utilisez pas à des températures inférieures à 3° C ou supérieures à 45° C.
Ne rechargez jamais le programmeur avec la prise au mur via la connexion USB pendant que le système utilise de l'eau. Éloignez l'unité de tout type de source d'eau et séchez-la avant de la recharger.

IPX5



Avec nos remerciements les plus sincères pour vos achats chez Aqua Control.

C4067

Sistema de Rega AUTÔNOMO

Automática por gota a gota



MICRO

C4067 é um kit completo de rega gota a gota com programador automático e bomba, que permite bombear água a partir de uma garrafa, bidão ou cisterna e regar através do microtubo e gotejadores fornecidos, para abranger as necessidades de água até ao máximo de 10 plantas

DADOS TÉCNICOS:

- Tensão de trabalho: 3,7V, 2000mAh. Bateria de ião-lítio recarregável incorporada.
- Corrente de trabalho: $\leq 500\text{mA}$.
- Corrente de repouso: $\leq 100\mu\text{A}$.
- Carregamento de bateria: Micro-USB.
- Altura de sucção da bomba: $\leq 2\text{m}$.
- Altura de propulsão da bomba: $\leq 2\text{m}$.
- Caudal: 100-250 ml/min.

FREQUÊNCIA DE REGA:

1, 3, 6, 12, 24 e 48 horas, ou 3, 4, 5, 6 ou 7 dias.

DURAÇÃO DE REGA:

1, 3, 5, 10, 15, 20, 30, 60, 90 ou 120 minutos



ATENÇÃO
NÃO USE COM ÁGUA QUENTE



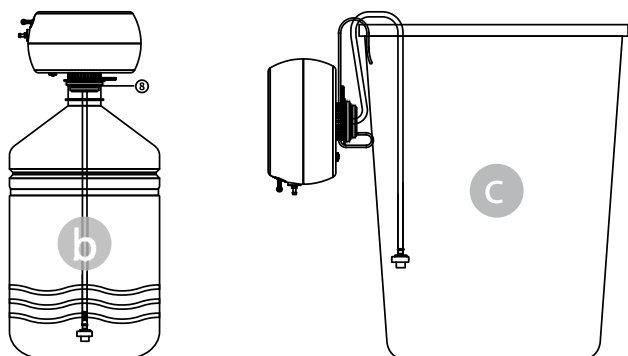
FUNCIONAMENTO DO APARELHO:

1. Instale o programador na garrafa ou ao bidão, com o adaptador fornecido, se necessário.
2. Distribua o microtubo e os gotejadores pelas diferentes plantas que precisam de rega.
3. Programe a FREQUÊNCIA de rega: o tempo entre duas regas consecutivas.
4. Programe a DURAÇÃO: o tempo em que ficará a regar de cada vez. **IMPORTANTE:** a frequência entre regas deve ser sempre um valor superior à duração das regas.
5. Como adiar a rega (Função DELAY): Pressione o botão de DELAY por mais de 2 segundos, para ativar o modo "Seleção de adiamento da rega". Em seguida, de cada vez que pressionar o botão, estará a atrasar 1 hora ao início da primeira rega programada.

ABASTECIMENTO DE ÁGUA:

O programador está concebido para se ajustar a praticamente qualquer tipo de garrafa de água:

- a) Para ajustar garrafas maiores, como bidões de 4, 5 ou mais litros, o programador deve ser acoplado sobre a rosca do bidão.
- b) Pode ser fixado a qualquer outro tipo de bidão ou recipiente.
- c) O depósito do autoclismo também pode ser usado para fornecer água de modo ilimitado. Nesse caso, a rega ficará limitada à duração da bateria.



AUMENTAR A DURAÇÃO DA BATERIA:

Pode usar uma bateria externa, do tipo "powerbank", para prolongar o funcionamento da bomba. Efetue testes de duração antes de deixar as plantas sozinhas durante as suas férias, para garantir o melhor resultado. A duração total irá depender do tipo de bateria que usar.

IMPORTANTE: certifique-se que a bateria está protegida contra água. Não use este tipo de baterias no exterior. A humidade ambiente e o sol podem danificá-las e conseqüentemente, o programador pode, também, ficar danificado.

EXEMPLO DE PROGRAMAÇÃO:

Exemplo de programação de rega durante 5 minutos por dia:

- a) Rode o botão de Frequência para a posição "24h". Rode o botão de Duração para a posição "5 min".
- b) Pressione o botão de DELAY durante, pelo menos, 2 segundos até se acender a luz LED. Solte o botão. Pressione uma vez, e a luz LED pisca uma vez, o que significa que a rega foi atrasada uma hora. Repita a mesma operação até ao tempo pretendido (neste exemplo, precisa pressionar 5 vezes o botão para atrasar a rega em 5 horas). O tempo de atraso pode ser selecionado entre 1 h e 23 horas.
- c) Se pretende regar 5 minutos a cada dia e que a primeira rega comece às 18:00 h, e se agora são 13:00 h, deve atrasar ou adiar 5 horas o início da rega, pressionando 5 vezes o botão DELAY.
- d) **Atenção: Não se deve alterar a frequência nem a duração de rega depois de configurara a opção DELAY uma vez que ao fazê-lo esta ficará anulada.**

OBSERVAÇÕES:

1. A luz LED pisca a cada 4 segundos, por defeito, indicando que a bateria tem carga. Piscará rapidamente (um flash por segundo) indicando que a bateria está com pouca carga. Use o cabo USB para recarregar. Com pouca bateria o programador desliga, por segurança.
2. Botão (🔘): se o pressionar por mais de 5 segundos pode ser usado como botão de ligar/ desligar. Se o pressionar durante um segundo, irá entrar em modo de rega manual (a rega manual é desligada automaticamente 15 minutos depois).

CERTIFICAÇÃO IPX5:

O aparelho é concebido com a certificação IPX5 de proteção contra a penetração da água. Isto significa que pode resistir a jatos de água pouco fortes ou chuva. No entanto, NÃO pode ser mergulhado, mas pode ser usado tanto no interior como no exterior. Quando usado no exterior, é recomendável colocar o programador num sítio acima do solo, e NUNCA com a consola de programação virada para cima, pois assim ficará com água parada que, com o tempo, pode acabar por penetrar no aparelho.

MAIS PRECAUÇÕES IMPORTANTES:

Prolongue a vida do produto que acaba de comprar protegendo-o do sol e da chuva. Não o utilize com temperaturas inferiores a 3°C ou superiores a 45°C.

Nunca coloque o programador a carregar na parede através de cabo USB enquanto o sistema estiver a ser usado com água. Retire o aparelho de qualquer fonte de água e seque-o antes de o colocar a carregar.

IPX5



Estamos muito gratos pela sua compra de produtos Aqua Control.

C4067

AUTOMATISCHES

Tropfbewässerungssystem



MICRO

Der C4067 ist ein komplettes Tropfbewässerungsset mit automatischer Zeitschaltuhr und Pumpe, das Wasser aus einer Flasche, einem Kanister oder einer Zisterne pumpen und durch das mitgelieferte Mikrorohr und die Tropfer gießen kann, um den Wasserbedarf von bis zu maximal 10 Pflanzen zu decken.

TECHNISCHE DATEN:

- Betriebsspannung: 3,7V, 2000mAh. Eingebauter wiederaufladbarer Lithium-Ionen-Akku.
- Arbeitsablauf: $\leq 500\text{mA}$.
- Ruhezustand: $\leq 100\mu\text{A}$.
- Akkuladeanschluss: Micro-USB.
- Pumpende Saughöhe: $\leq 2\text{m}$.
- Pumpenkopf: $\leq 2\text{m}$.
- Durchfluss: 100-250 ml/min.

HÄUFIGKEIT DER BEWÄSSERUNG:

1, 3, 6, 12, 24 und 48 Stunden oder 3, 4, 5, 6 oder 7.

DAUER DER BEWÄSSERUNG:

0,5, 1, 3, 5, 6, 7, 8, 10, 12 oder 15 Minuten.



VORSICHT: VERWENDEN SIE NICHT MIT HEISSEM WASSER



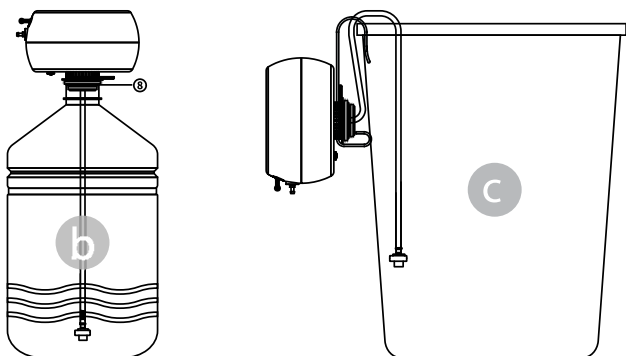
BETRIEB DER EINHEIT:

1. Schließen Sie die Steuerung bei Bedarf mit dem mitgelieferten Adapter an die Flasche/Fass an.
2. Verteilen Sie das Mikrorohr und die Tropfer auf die verschiedenen zu bewässernden Pflanzen.
3. Programmieren Sie die Häufigkeit der Bewässerung: die Zeit zwischen zwei aufeinanderfolgenden Bewässerungen.
4. Stellen Sie die Dauer ein: die Zeit, die Sie jedes Mal gießen werden.
WICHTIG: Die Häufigkeit zwischen den Bewässerungen muss immer größer sein als die Dauer der Bewässerung.
5. Verzögerte Bewässerung (DELAY-Funktion): Drücken Sie die Verzögerungstaste länger als 2 Sekunden, um den Modus "Bewässerungsverzögerung wählen" zu aktivieren. Jedes Mal, wenn Sie die Taste drücken, verzögern Sie dann den Beginn der ersten geplanten Bewässerung um 1 Stunde.

WASSERVERSORGUNG:

Das Programmiergerät ist so konzipiert, dass es für fast jede Wasserflasche geeignet ist:

- a) Um größere Flaschen, wie z.B. 4-, 5- oder mehr-L- Fässer, einzustellen, muss das Programmiergerät am Gewinde der Trommel befestigt werden.
- b) Er kann mit seiner Halterung an jeder anderen Art von Trommel, Glas, Behälter oder Bad befestigt werden.
- c) Es kann auch in der Badzisterne für eine unbegrenzte Wasserverfügbarkeit verwendet werden. In diesem Fall wird die Bewässerung durch die Akkulaufzeit begrenzt.



VERLÄNGERN DER DIE AKKULAUFZEIT:

Zur Verlängerung des Pumpenbetriebs kann eine externe "Powerbank"-Batterie verwendet werden. Führen Sie Dauertests durch, bevor Sie die Pflanzen während Ihres Urlaubs allein lassen, um ein gutes Ergebnis zu erzielen. Die gesamte Akkulaufzeit hängt von der Art der verwendeten Batterie ab. **WICHTIG:** Stellen Sie sicher, dass der Akku vor Wasser geschützt ist. Verwenden Sie diese Art von Akku nicht im Freien. Luftfeuchtigkeit und die Sonne können sie schädigen oder kaputt machen. Und dieser wiederum könnte die Programmierer-Pumpe ruinieren.

PROGRAMMIERBEISPIEL:

Beispiel für einen Bewässerungsplan für 5 Minuten pro Tag:

- a) Drehen Sie das Frequenzrad auf die Position "24h". Drehen Sie das Einstellrad für die Dauer auf die Position "5 min".
- b) Drücken Sie die Verzögerungstaste mindestens 2 Sekunden lang, bis die LED-Leuchte leuchtet. Lassen Sie die Taste los. Einmal drücken, die LED-Leuchte blinkt einmal, was bedeutet, dass die Bewässerung um eine Stunde verzögert wurde. Wiederholen Sie den gleichen Vorgang bis zur gewünschten Zeit (im Beispiel müssen Sie die Taste 5-mal drücken, um die Bewässerung um 5 Stunden zu verzögern). Die Verzögerungszeit kann zwischen 1 und 23 Stunden gewählt werden.
- c) Wenn Sie jeden Tag 5 Minuten gießen wollen und die erste Bewässerung um 18:00 Uhr beginnen soll, und jetzt ist es 13:00 Uhr, müssen Sie den Beginn der Bewässerung verzögern oder verschieben, indem Sie die DELAY-Taste 5 mal drücken.
- d) **Achtung: Nach dem Einstellen der DELAY-Option sollte die Frequenz oder Dauer nicht geändert werden. Andernfalls wird die "DELAY" abgebrochen.**

BEOBACHTUNGEN:

1. Die LED blinkt standardmäßig alle 4 Sekunden und zeigt damit an, dass der Akku geladen ist. Wenn es schnell blinkt (ein Blitz pro Sekunde), bedeutet das, dass die Batterie schwach ist. Verwenden Sie das USB-Kabel, um es aufzuladen. Wenn die Batterie schwach ist, schaltet sich das Programmiergerät aus Sicherheitsgründen aus.
2. Taste (ON/OFF): Wenn sie länger als 5 Sekunden gedrückt wird, kann sie als Ein-/Aus-Taste verwendet werden. Wenn Sie ihn eine Sekunde lang drücken, wechselt er in den manuellen Bewässerungsmodus (die manuelle Bewässerung schaltet sich nach 15 Minuten automatisch aus).

IPX5 ZERTIFIZIERUNG:

Das Gerät ist mit der IPX5-Zertifizierung gegen das Eindringen von Wasser ausgestattet. Das bedeutet, dass es Wasserstrahle oder Regen standhalten kann. Es darf jedoch NICHT untergetaucht werden, aber es kann sowohl im Innen- als auch im Außenbereich eingesetzt werden. Bei Verwendung im Freien wird empfohlen, die Steuerung in einer erhöhten Position über dem Boden und NIEMALS mit der Programmierkonsole nach oben zu platzieren, da stehendes Wasser zurückbleibt, das schließlich in das Gerät gelangen könnte.

WEITERE VORSICHTSMAßNAHMEN:

Verlängern Sie die Lebensdauer des gerade erworbenen Produkts, indem Sie es vor Sonne und Regen schützen. Nicht bei Temperaturen unter 3°C oder über 45°C verwenden.

Laden Sie den Programmierer niemals über den USB-Anschluss an der Wand, während das System mit Wasser betrieben wird. Entfernen Sie das Gerät von jeder Wasserquelle und trocknen Sie es vor dem Laden.

IPX5



Vielen Dank für den Kauf von Aqua Control Produkten.

C4067

Kit di Irrigazione AUTONOMO

Hecho para cuidar tus plantas mientras tú te preocupas sólo de disfrutar



MICRO

Il C4067 è un Kit completo di irrigazione a goccia con programmatore automatico e pompa, che è in grado di pompare acqua da una bottiglia, da una tanica o da una vasca e irrigare mediante il microtubo e i gocciolatori in dotazione, per coprire il fabbisogno idrico fino ad un massimo di 10 piante

SPECIFICHE TECNICHE:

- Voltaggio di lavoro: 3,7V, 2000mAh.
Batteria ricaricabile ioni di litio incorporata.
- Corrente di lavoro: $\leq 500\text{mA}$.
- Corrente a riposo: $\leq 100\mu\text{A}$.
- Porta per la carica della batteria: Micro-USB.
- Altezza dell'aspirazione del pompaggio: $\leq 2\text{m}$.
- Altezza di propulsione del pompaggio: $\leq 2\text{m}$.
- Portata d'acqua: 100-250 ml/min.

FREQUENZA DELL'IRRIGAZIONE:

1, 3, 6, 12, 24, e 48 ore, oppure ogni 3, 4, 5, 6 o 7 giorni.

DURATA DELL'IRRIGAZIONE:

0,5, 1, 3, 5, 6, 7, 8, 10, 12 o 15 minuti.



ATTENZIONE
NON USARE CON ACQUA CALDA



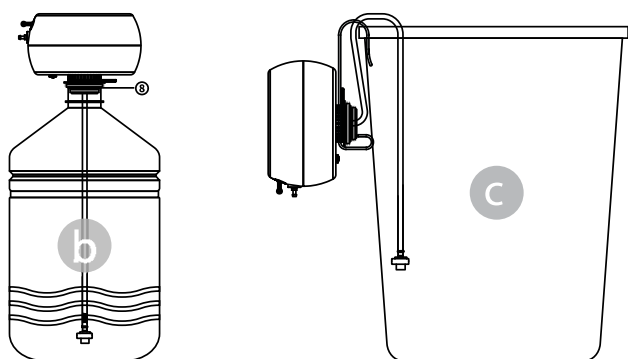
FUNZIONAMENTO DELL'IMPIANTO:

1. Collegare il programmatore alla bottiglia/tanica con l'adattatore in dotazione, se necessario.
2. Distribuire il microtubo e i gocciolatori tra le diverse piante da irrigare.
3. Programmare la FREQUENZA di irrigazione: il tempo che intercorre tra due irrigazioni consecutive.
4. Programmare la DURATA: il tempo durante il quale l'impianto starà irrigando di volta in volta. **IMPORTANTE:** la frequenza tra le irrigazioni deve sempre essere **maggiore** rispetto alla durata delle stesse.
5. Come posticipare l'irrigazione (Funzione DELAY): Premere il pulsante di posticipo per più di 2 secondi, per attivare la modalità di "impostazione posticipo dell'irrigazione". In seguito, ogni volta che il pulsante verrà premuto, l'inizio della prima irrigazione programmata sarà posticipato di 1 ora.

EROGAZIONE DELL'ACQUA:

Il programmatore è progettato per adattarsi a quasi tutti i tipi di bottiglie d'acqua:

- a) Per utilizzare contenitori più grandi, come taniche da 4, 5 o più litri, il programmatore dovrà essere agganciato al tappo a vite della tanica.
- b) Tramite il supporto può essere fissato a qualsiasi altro tipo di tanica, contenitore, recipiente o vasca.
- c) Può essere anche utilizzato nella vaschetta del bagno per poter disporre di acqua senza limiti. In questo caso, l'irrigazione dipenderà dalla durata della batteria.



PROLUNGARE LA DURATA DELLA BATTERIA:

Si può utilizzare una batteria esterna del tipo "powerbank" per prolungare il funzionamento della pompa. Prima di lasciare le piante incustodite durante le vacanze, effettuare dei test sulla durata per assicurarsi di ottenere un buon risultato. La durata totale dipenderà dal tipo di batteria utilizzato. **IMPORTANTE:** assicurarsi che la batteria sia protetta dall'acqua. Non utilizzare questo tipo di batteria negli ambienti esterni. L'umidità dell'ambiente e il sole potrebbero danneggiarla. E questa, a sua volta, potrebbe danneggiare il programmatore-pompa.

ESEMPIO DI PROGRAMMAZIONE:

Esempio di programmazione di un'irrigazione per 5 minuti al giorno:

- a) Girare la manopola della Frequenza sulla posizione "24h". Girare la manopola della Durata sulla posizione "5 min".
- b) Premere il pulsante di posticipo per almeno 5 secondi fino a che si accende la luce LED. Lasciare il pulsante. Premendo il pulsante una volta, la luce LED lampeggerà una volta, il che significa che l'irrigazione sarà posticipata di un'ora. Ripetere la stessa operazione per il tempo desiderato (nell'esempio sarà necessario premere il pulsante 5 volte per posticipare l'irrigazione di 5 ore). È possibile impostare il posticipo da 1 fino a 23 ore.
- c) Se si desidera irrigare per 5 minuti al giorno e si vuole che la prima irrigazione inizi alle 18:00 e ora sono le 13:00, sarà necessario ritardare o rinviare di 5 ore l'inizio dell'irrigazione, premendo 5 volte il pulsante DELAY.
- d) **Attenzione: la Frequenza o la Durata non devono essere cambiate dopo aver impostato l'opzione DELAY. In caso contrario, il DELAY sarà annullato.**

OSSERVAZIONI:

1. La luce led lampeggia ogni 4 secondi di default, per indicare che la batteria è carica. Se lampeggia velocemente (un lampeggio al secondo) significa che la batteria è scarica. Usare il cavo USB per ricaricarla. Quando la batteria è scarica, il programmatore si spegne per sicurezza.
2. Pulsante (🔘): se lo si preme per più di 5 secondi, può essere utilizzato come pulsante di accensione/spegnimento. Se lo si preme per un secondo, si attiverà la modalità di irrigazione manuale (l'irrigazione manuale si spegnerà automaticamente dopo 15 minuti).

CERIFICAZIONE IPX5:

L'impianto è progettato con certificazione IPX5 che impedisce l'entrata dell'acqua. Ciò significa che è in grado di resistere a getti d'acqua poco potenti o alla pioggia. Tuttavia, **NON** può essere immerso nell'acqua ma può essere utilizzato sia negli ambienti interni, sia in quelli esterni. Se utilizzato negli ambienti esterni, si raccomanda di posizionare il programmatore in un luogo rialzato da terra e **MAI** con la centralina di programmazione rivolta verso l'alto. Potrebbe rimanere dell'acqua stagnante che con il tempo potrebbe penetrare nell'impianto.

ULTERIORI AVVERTENZE IMPORTANTI:

Prolungare la vita del prodotto appena acquistato, proteggendolo dal sole e dalla pioggia. Non utilizzare il prodotto con temperature inferiori ai 3°C o superiori a 45°C.

Non caricare **MAI** il programmatore collegandolo alla parete mediante USB quando l'impianto è in funzione con l'acqua. Togliere l'impianto da qualsiasi fonte d'acqua e asciugarlo prima di metterlo in carica.

IPX5



I nostri più sinceri ringraziamenti per aver acquistato i prodotti Aqua Control.