

# KARTA KATALOGOWA PRODUKTU

## ENDURA PRO Spot Sensor 8W 4000K IP55

### White

ENDURA® PRO SPOT SENSOR | Ścienne oprawy oświetleniowe o wysokiej skuteczności, z czujnikami, o wąskim kącie rozsyłu światła, innowacyjnym designie optycznym



#### Obszary zastosowań

- Na zewnątrz
- Strefy wejściowe
- Pasaże handlowe

#### Zalety produktu

- Mała oprawa punktowa do precyzyjnego oświetlenia
- Oświetlenie zgodne z wymaganiami dzięki regulowanej głowicy oprawy oświetleniowej
- Łatwa i szybka instalacja

#### Cechy produktu

- Do wyboru cztery tryby pracy (stałe włączone oświetlenie przez sześć godzin, tryb czuwania, włączanie za pomocą ruchu lub po zmroku)
- Regulowana głowica oprawy oświetleniowej
- Stopień ochrony: IP55
- Odporność na uderzenie: IK05
- Klasa ochronności: II



## DANE TECHNICZNE

## DANE ELEKTRYCZNE

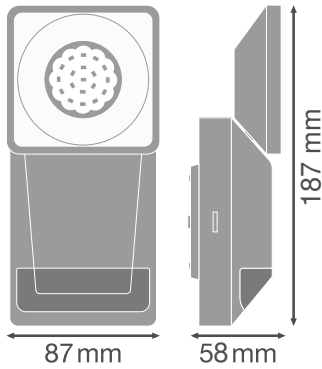
Moc nominalna	8,00 W
Napięcie znamionowe	220...240 V
Częstotliwość sieciowa	50...60 Hz
Prąd znamionowy	45,000 mA
Początkowy prąd rozruchowy	5 A
Prąd rozruchowy, czas T	50 µs
Maks. liczba opraw w jednym obwodz B16 A	150
Maks. liczba opraw w jednym obwodz C10 A	120
Maks. liczba opraw na wyłącznik nadprądowy C16	192
Współczynnik mocy $\lambda$	> 0,85
Klasa ochronności	II
Tryb pracy	Mains voltage

## Dane fotometryczne

Strumień świetlny	750 lm
Całkowity strumień świetlny wbudowanych źródeł światła	1070 lm
Skuteczność świetlna	86 lm/W
Temperatura barwowa	4000 K
Barwa światła (oznaczenie)	Chłodnobiałe
Ogólny wskaźnik oddawania barw Ra	$\geq 80$
Standardowe odchylenie dopasowania barw	$\leq 6$ sdc
Wartość wskaźnika migotania Pst LM	$\leq 1$
Wartość efektu stroboskopowego SVM	$\leq 0,9$
Grupa zagrożenia fotobiologiczne EN62778	RG1
Grupa zagrożenia fotobiologiczne EN62471	RG1
Kąt rozsyłu światła	50 °

## WYMIARY I WAGA

Długość	87,00 mm
Szerokość	58,00 mm
Wysokość	187,00 mm
Masa produktu	306,00 g



## MATERIAŁY I KOLORY

Kolor produktu	biały
Kolor obudowy	Biały
Materiał	Polycarbonate (PC)
Materiał osłony	Polycarbonate (PC)
Zawartość rtęci	0.0 mg

## ZASTOSOWANIE I MONTAŻ

Zakres temperatury otoczenia	-20...+40 °C
Zakres temperatury magazynowania	-25...+70 °C
Typ połączeń	Terminal, 3-Pole (L, N, PE)
Typ zabezpieczenia	IP55
Klasa IK ( odporność na uderzenia) [PIM]	IK05
Ściemnialna	Nie
Rodzaj montażu	Surface
Miejsce montażu	Ściana
Obszar zastosowania	Na zewnątrz
Wymienny modułu LED	Niewymienialny
Ze źródłem światła	Tak

## Trwałość

Trwałość L70/B50 @ 25 °C	30000 h <sup>1)</sup>
Liczba cykli włączeniowych	12500

<sup>1)</sup> t[h]: L70 / B50 @ 25 °C (Ta), t[h]: L80 / B10 @ 25 °C (Ta), t[h]: L90 / B10 @ 25 °C (Ta)

## UKŁAD ZASILAJĄCY

Prąd wyjściowy	220...280 mA
----------------	--------------




## CZUJNIK

Typ czujnika	Światło / Ruch
Technologia czujników	Pasywny czujnik podczerwień (PIR)
Kąt detekcji	180 °
Czas przełączania sterowany czujnikiem	2 s...15 min
Zakres wykrywania czujnika ruchu	12 m
Próg detekcji czujnika światła	1...1000 lx

## CERTYFIKATY I NORMY

Normy	CE / EAC / UKCA
Ograniczona temperatura powierzchni	Nie

## MATERIAŁY DO POBRANIA

Dokumenty i certyfikaty	
	User instruction
	Declarations Of Conformity CE
	Declarations Of Conformity UKCA

## DANE LOGISTYCZNE

Kod produktu	Opakowanie (liczba produktów / opakowanie)	Wymiary (długość x szerokość x wysokość)	Masa brutto	Objętość
4058075228863	Składane pudełko 1	70 mm x 95 mm x 196 mm	361.00 g	1.30 dm <sup>3</sup>
4058075228870	Karton wysylkowy 6	378 mm x 219 mm x 213 mm	2260.00 g	17.63 dm <sup>3</sup>

Wymieniony kod produktu oznacza najmniejszą ilość produktu, jaka może być zamówiona. Jednostka transportowa może zawierać jedną sztukę lub więcej. Składając zamówienie prosimy o zamawianie ilości odpowiadających jednej lub wielokrotności jednostki transportowej.

## ZASTRZEŻENIE

Zastrzega się możliwość zmian bez uprzedzenia. Błędy i ominięcia są możliwe. Należy zawsze upewnić się czy korzystasz z najnowszej wersji katalogu.