

Tehnični podatki Zehnder ZCV2

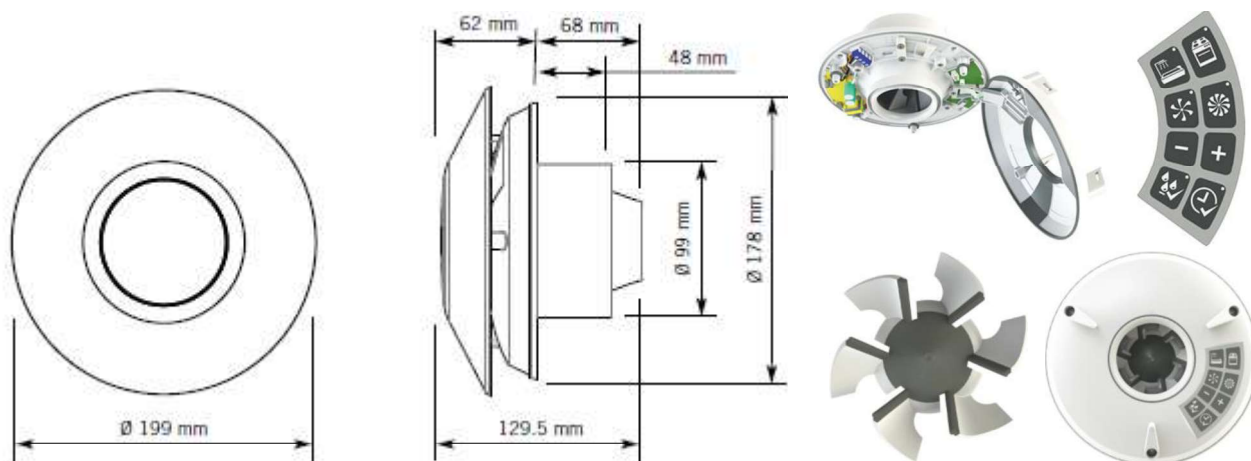
Centrifugalno/axialni »mixed flow« propeler	
Osnovno konstantno prezračevanje*	od 5 m ³ /h do 30 m ³ /h (tovarn. nastavitev 18/30 m ³ /h)
Maximalna stopnja ekstrakcije Ø 100 mm**	do 100 m ³ /h (tovarn. nastavitev 30/50 m ³ /h)
Napetost	220/240V – 50Hz
Moč (min – max)	1,1 – 4,1 W
SFP	0,04 W/m ³ /h
Max razlika tlaka	110 Pa
Glasnost - razlika zvočnega tlaka	10,1 - 39 dB(A), 23.5 dB(A) pri 30 m ³ /h (DN100/6 m)
Dimenzije***	
Dekoratívni pokrov/ohišje nad steno	Ø 199/178 x g 61,5 mm
Izpihovalni vstavek v jašek	DN 99 x g 68 mm

*Priporočen osnovni volumen zračenja, ki je prednastavljen v okviru podanih vrednosti za Ø 100/125 mm do 17 m.

**Pri dolžini jaška 6 m. Pri daljših dolžinah do ca. 17 m se max. pretok regulira do 70 m³/h pri Ø100 in 120 m³/h pri Ø125 mm. Izbira med osnovnim in maksimalnim zračenjem z zidnim stikalom.

Material: kremno bel ABS, pokrov z mat obdelavo
Standardi: CE, IP X5/X4 zidna/stropna vgradnja

***Dimenzije



Predviden strošek povprečne letne porabe elektrike znaša ca. € 2,... !
Pri 24 urnem osnovnem obratovanju 18 in občasem 60 m³/h, DN100 mm/6 m.

Podatki izdelka:

Proizvajalec: Zehnder Group AG, Švica

Tip: ZCV2

zehnder
group

Minergia d.o.o., Bevke 3c, 1358 Log pri brezovici; PISARNA LJUBLJANA: Tržaška cesta 315
telefon: 01 200 99 90, BREZPLAČNI TELEFON: 080 82 00 08
info@minergia.si www.minergia.si Pridržujemo si pravico do sprememb tehničnih podatkov.